



ISSN 2037-6618



Società Italiana di Medicina Generale

Volume **undici** Numero **quattro** Dicembre **duemilaundici**



Aggiornamento e Formazione in Diabetologia e Malattie Metaboliche



Aggiornamento e Formazione in Diabetologia e Malattie Metaboliche

Direttori Scientifici
A. Arcangeli, G. Medea

Comitato di Redazione
U. Alecci, A. Di Benedetto, A. Ozzello, M. Passamonti

Presidente AMD
C.B. Giorda

Presidente SIMG
C. Cricelli

Direttore Responsabile
Patrizia Alma Pacini

© Copyright by Pacini Editore S.p.A. • Pisa

Edizione
Pacini Editore S.p.A.
Via Gherardesca 1 • 56121 Pisa
Tel. 050 313011 • Fax 050 3130300
E-mail: info@pacinieditore.it • www.pacinimedica.it

Marketing Dept Pacini Editore Medicina
Andrea Tognelli
Medical Project - Marketing Director
Tel. 050 3130255 • atognelli@pacinieditore.it

Fabio Poponcini
Sales Manager
Tel. 050 3130218 • fpoponcini@pacinieditore.it

Manuela Mori
Customer Relationship Manager
Tel. 050 3130217 • mmori@pacinieditore.it

Ufficio Editoriale
Lucia Castelli
Tel. 050 3130224 • lcastelli@pacinieditore.it

Stampa
Industrie Grafiche Pacini • Pisa

A.N.E.S.
ASSOCIAZIONE NAZIONALE
EDITORIA PERIODICA SPECIALIZZATA

Editoriale

I percorsi diagnostico-terapeutici assistenziali (PDTA)
A. Arcangeli 133

Sezione di formazione per l'autovalutazione

Aggiornamento

Il ruolo dell'educazione terapeutica nella cronicità
S. Ciaccio, U. Valentini..... 139

Governo clinico

Gestione pratica del paziente in trattamento con insulina
A. Di Benedetto, A. Ozzello..... 145

Pratica professionale

Confronto tra l'utilizzo di siti tradizionali e siti alternativi di puntura per la determinazione della glicemia mediante glucometro
C. Crisafulli, M. Catanuso, C. Di Gregorio, A. Di Guardo, G. Profeta..... 149

Caso clinico

"Un risveglio troppo dolce" ... Quando le pillole non bastano più
G. Di Vieste, B. Pintaudi, A. Di Benedetto..... 154

Report Congressi e Convegni

7° Congresso Regionale SIMG Sicilia
U. Alecci 157

Congresso SID-AMD regioni Lazio-Abruzzo-Sardegna
M. Capizzi, A. Carlone 158

Notizie dal Web

Educazione terapeutica
S. Ciaccio, U. Valentini 160

Una pagina per il paziente

Quando misurare la pressione arteriosa e come valutarla
M. Passamonti 161

Notizie dal mondo del farmaco

Liraglutide: esperienza clinica acquisita
A.C. Bossi 162

Degludec:
una nuova insulina basale nel panorama delle moderne terapie insuliniche
C.B. Giorda 167

Notizie dal mondo della diagnostica

GLUCOMEN LX PLUS: la migliore risposta terapeutica per l'autocontrollo di glicemia e chetonemia, insieme 173

Sezione di autovalutazione

Risposte ai precedenti questionari, n. 3, vol. 11, 2011 174

NORME REDAZIONALI

MeDia Aggiornamento e Formazione in Diabetologia e Malattie Metaboliche è un periodico trimestrale patrocinato dall'Associazione Medici Diabetologi (AMD) e dalla Società Italiana di Medicina Generale (SIMG).

La rivista pubblica contributi redatti in forma di Editoriali, Articoli di aggiornamento, Casi clinici, Report Congressi, Recensioni, Annunci di Congressi e di ECM. Gli articoli dovranno essere accompagnati da una dichiarazione firmata dal primo Autore, nella quale si attesti che i contributi sono inediti, non sottoposti contemporaneamente ad altra rivista ed il loro contenuto conforme alla legislazione vigente in materia di etica della ricerca. Gli Autori sono gli unici responsabili delle affermazioni contenute nell'articolo e sono tenuti a dichiarare di aver ottenuto il consenso informato per la sperimentazione e per la riproduzione delle immagini. La Redazione accoglie solo i testi conformi alle norme editoriali generali e specifiche per le singole rubriche. La loro accettazione è subordinata alla revisione critica di esperti, all'esecuzione di eventuali modifiche richieste ed al parere conclusivo del Direttore.

Il Direttore del Giornale si riserva inoltre il diritto di richiedere agli Autori la documentazione dei casi e dei protocolli di ricerca, qualora lo ritenga opportuno. Nel caso di provenienza da un Dipartimento Universitario o da un Ospedale il testo dovrà essere controfirmato dal responsabile del Reparto (U.O.O., Clinica Universitaria ...).

Conflitto di interessi: nella lettera di accompagnamento dell'articolo, gli Autori devono dichiarare se hanno ricevuto finanziamenti o se hanno in atto contratti o altre forme di finanziamento, personali o istituzionali, con Enti Pubblici o Privati, anche se i loro prodotti non sono citati nel testo. Questa dichiarazione verrà trattata dal Direttore come una informazione riservata e non verrà inoltrata ai revisori. I lavori accettati verranno pubblicati con l'accompagnamento di una dichiarazione ad hoc, allo scopo di rendere nota la fonte e la natura del finanziamento.

Norme generali

Testo:

In lingua italiana, con numerazione delle pagine a partire dalla prima e corredato di:

- titolo del lavoro
- parole chiave (dove richiesto)
- riassunto (dove richiesto, non più di 200 parole)
- nomi degli Autori e l'Istituto o Ente di appartenenza
- il nome, l'indirizzo, il recapito telefonico e l'indirizzo e-mail dell'Autore cui sono destinate la corrispondenza e le bozze
- la rubrica cui si intende destinare il lavoro (decisione che è comunque subordinata al giudizio del Direttore);
- titolo e didascalie delle tabelle e delle figure
- bibliografia
- eventuale menzione del Congresso al quale i dati dell'articolo siano stati comunicati (tutti o in parte)

Le bozze dei lavori saranno inviate per la correzione al primo degli Autori salvo diverse istruzioni. Gli Autori si impegnano a restituire le bozze corrette entro e non oltre 3 giorni dal ricevimento; in difetto i lavori saranno pubblicati dopo revisione fatta dalla Redazione che però declina ogni responsabilità per eventuali inesattezze sia del dattiloscritto che delle indicazioni relative a figure e tabelle.

Tabelle: devono essere contenute nel numero (evitando di presentare lo stesso dato in più forme), dattiloscritte una per pagina e numerate progressivamente con numerazione romana.

Bibliografia: va limitata alle voci essenziali identificate nel testo con numeri arabi ed elencate al termine del manoscritto nell'ordine in cui sono state citate. Devono essere riportati i primi tre Autori, eventualmente seguiti da et al. Le riviste devono essere citate secondo le abbreviazioni riportate su Index Medicus.

Esempi di corretta citazione bibliografica per:

Articoli e riviste:

Bianchi M, Laurà G, Recalcati D. *Il trattamento chirurgico delle rigidità acquisite del ginocchio*. Minerva Ortopedica 1985;36:431-8.

Libri:

Tajana GF. *Il condrone*. Milano: Edizioni Mediamix 1991.

Capitoli di libri o atti di Congressi:

Krmpotic-Nemanic J, Kostovis I, Rudan P. *Aging changes of the form and infrastructure of the external nose and its importance in rhinoplasty*. In: Conly J, Dickinson JT, editors. *Plastic and Reconstructive Surgery of the Face and Neck*. New York: Grune and Stratton 1972, p. 84.

Ringraziamenti, indicazioni di grants o borse di studio, vanno citati al termine della bibliografia.

Le **note**, contraddistinte da asterischi o simboli equivalenti, compariranno nel testo a piè di pagina.

Termini matematici, formule, abbreviazioni, unità e misure devono conformarsi agli standards riportati in Science 1954;120:1078.

I **farmaci** vanno indicati col nome chimico. Solo se inevitabile potranno essere citati col nome commerciale (scrivendo in maiuscolo la lettera iniziale del prodotto).

Gli Autori sono invitati ad inviare i manoscritti secondo le seguenti norme:

Modalità di invio: CD-ROM o DVD; è anche possibile utilizzare pen-drives USB o dischi esterni USB-Firewire [Pacini Editore S.p.A., Lucia Castelli, Ufficio Editoriale, via Gherardesca 1, 56121 Ospedaletto (PI)]; posta elettronica (lcastelli@pacineditore.it); FTP (concordare con il personale Pacini le modalità).

Testo: software: preferibilmente Microsoft Word, salvando i file in formato .RTF. Possono essere utilizzati anche altri programmi, anche open source, avendo accortezza di salvare sempre i file in formato .RTF; non utilizzare in nessun caso programmi di impaginazione grafica quali Publisher, Pagemaker, Quark X-press, Indesign; non formattare il testo in alcun modo (evitare stili, bordi, ombreggiature ...); utilizzare solo gli stili di carattere come corsivo, grassetto, sottolineato; non inviare il testo in formato .PDF; *nome del/i file:* il testo e le singole tabelle devono essere salvati in file separati.

Illustrazioni: inviare le immagini in file separati dal testo e dalle tabelle; *software e formata:* inviare immagini preferibilmente in formato TIFF o EPS, con risoluzione minima di 300 dpi e formato di 100 x 150 mm; altri formati possibili: JPEG, PDF; evitare nei limiti del possibile .PPT (file di Powerpoint) e .DOC (immagini inseriti in file di .DOC); *nome del/i file:* inserire un'estensione che identifichi il formato del file (esempio: .tif; .eps).

Norme specifiche per le singole rubriche

Editoriali: sono intesi come considerazioni generali e pratiche su temi d'attualità, sollecitati dal Direttore o dai componenti il Comitato di Redazione. Per il testo sono previste circa 15 cartelle da 2000 battute. Sono previste inoltre al massimo 3 figure e 5 tabelle. Bibliografia: massimo 15 voci.

Sezione formativa: comprendono lavori con finalità formative e con argomenti che riguardano la gestione diagnostica e terapeutica del diabete, delle malattie metaboliche e delle relative complicazioni. Sono previsti anche argomenti relativi all'organizzazione dell'assistenza integrata. Di regola i testi non devono superare 8 cartelle da 2000 battute. Il testo deve essere corredato dal riassunto in italiano e dalle parole chiave. Sono ammesse 3 figure e 3 tabelle. Bibliografia: massimo 25 voci.

Articoli di aggiornamento: possono anche essere commissionati dal Direttore. Di regola non devono superare le 15 pagine dattiloscritte da 2000 battute. Sono previste parole chiave, 1/2 figure e al massimo 3 tabelle. Bibliografia: massimo 40 voci.

Casi clinici: vengono accettati dal Comitato di Redazione solo lavori di interesse didattico e segnalazioni rare. La presentazione comprende l'esposizione del caso ed una discussione diagnostico-differenziale. Il testo (8 cartelle da 2000 battute) deve essere conciso e corredato, se necessario, di 1-2 figure o tabelle e al massimo di 10 riferimenti bibliografici essenziali. Devono essere suddivisi in tre blocchi temporali (Step). Alla fine di ogni fase devono essere esposti alcuni quesiti, che derivano dall'analisi dei problemi più importanti emersi con la presentazione del caso, seguiti dalle risposte e eventuali commenti. Evidenziare gli obiettivi del lavoro.

Report Congressi: sono previste 5 cartelle da 2000 battute.

Notizie dal web: sono previste 2,5 cartelle da 2000 battute; sono ammesse 2/3 tra figure e tabelle.

Una pagina per il paziente: sono previste 4 cartelle da 2000 battute; sono ammesse 2/3 tra figure e tabelle.

Abbonamenti

MeDia Aggiornamento e Formazione in Diabetologia e Malattie Metaboliche è un periodico trimestrale. I prezzi degli abbonamenti annuali per i NON Soci sono i seguenti: Italia € 60,00; estero € 45,00. Questo fascicolo € 25,00. Le richieste di abbonamento ed ogni altra corrispondenza relativa agli abbonamenti vanno indirizzate a: MeDia Aggiornamento e Formazione in Diabetologia e Malattie Metaboliche, Pacini Editore S.p.A., via Gherardesca 1, 56121 Ospedaletto (PI) - Tel. 050 313011 - Fax 050 3130300 - E-mail: info@pacineditore.it - http://www.pacinieditore.it

I dati relativi agli abbonati sono trattati nel rispetto delle disposizioni contenute nel D.Lgs. del 30 giugno 2003 n. 196 a mezzo di elaboratori elettronici ad opera di soggetti appositamente incaricati. I dati sono utilizzati dall'editore per la spedizione della presente pubblicazione. Ai sensi dell'articolo 7 del D.Lgs. 196/2003, in qualsiasi momento è possibile consultare, modificare o cancellare i dati o opporsi al loro utilizzo scrivendo al Titolare del Trattamento: Pacini Editore S.p.A., via A. Gherardesca 1, 56121 Ospedaletto (Pisa).

In copertina: Matera

Finito di stampare nel mese di dicembre 2011 presso le Industrie Grafiche della Pacini Editore S.p.A

L'editore resta a disposizione degli aventi diritto con i quali non è stato possibile comunicare e per le eventuali omissioni.

Fotocopie per uso personale del lettore possono essere effettuate nei limiti del 15% di ciascun fascicolo di periodico dietro pagamento alla SIAE del compenso previsto dall'art. 68, comma 4, della legge 22 aprile 1941 n. 633 ovvero dall'accordo stipulato tra SIAE, AIE, SNS e CNA, CONFARTIGIANATO, CASA, CLAAI, CONFCOMMERCIO, CONFESERCENTI il 18 dicembre 2000. Le riproduzioni per uso differente da quello personale sopracitato potranno avvenire solo a seguito di specifica autorizzazione rilasciata dagli aventi diritto.

I percorsi diagnostico-terapeutici assistenziali (PDTA)

Adolfo Arcangeli

Past-President AMD

PAROLE CHIAVE

Percorso assistenziale •
 Analisi di processo • Profilo di cura •
 Empowerment

CORRISPONDENZA

ADOLFO ARCANGELI
 adolfo.arcangeli@gmail.com

Premessa

I cambiamenti avvenuti negli ultimi anni nello stato assistenziale, e in particolare nella Sanità, sono dovuti alla riduzione delle risorse economiche, con il conseguente rischio di limitare l'accesso alle prestazioni. Il fattore economico fa prevalere l'aspetto di mercato e di produttività della Sanità e quindi rischia di inficiare l'erogazione di una assistenza eticamente adeguata; inoltre, sempre più soggetti estranei alla professione tendono a condizionare il comportamento medico: politici, amministratori, utenti e via dicendo. Viene messo in crisi il ruolo del medico come tecnico indiscusso della salute. All'aumento delle spese sanitarie si è unita la consapevolezza, largamente documentata dalla letteratura, delle rilevanti e spesso inspiegabili variazioni del comportamento prescrittivo e operativo per problemi sanitari simili. La limitatezza delle risorse economiche, quindi, pone il difficile quesito su come allocare le risorse disponibili per l'assistenza medica. In questo scenario si corre il rischio di privilegiare interventi per malattie acute, in cui teoricamente, risoltosi l'episodio, si può ottenere una *restitutio ad integrum*. Aumenta invece il rischio di ridurre i finanziamenti per le malattie croniche: sono infatti poco vantaggiose dal punto di vista economico, di difficile gestione, costose e destinate a peggiorare nel tempo.

Alla luce di questi cambiamenti in campo sanitario, emergono nuove strategie. La risposta più coerente è quella della medicina di qualità e delle prove di efficacia: l'EBM. La necessità di applicare l'EBM, coniugandola con le esigenze economiche, in una logica di miglioramento continuo delle prestazioni, ha fatto nascere i Percorsi Assistenziali (PA).

Questa metodologia si basa su un approccio integrato alla malattia, teso al miglioramento dei risultati clinici e della qualità dei servizi offerti al cliente, nell'ottica di una razionalizzazione della spesa e si può così sintetizzare:

- miglioramento continuo delle prestazioni, della qualità della vita del paziente e dell'impiego delle risorse economiche;
- risposta organica e sistemica alla frammentazione della cura, al trattamento inappropriato, alla deviazione dalle linee guida.

Il PA è il "cammino" che una persona affetta da una patologia percorre all'interno del Sistema Sanitario: quindi il processo di cura può essere analizzato a un singolo livello assistenziale (solo ospedale o solo territorio) o nel suo complesso, comprendendo entrambi i livelli assistenziali e integrandoli con l'ambito sociale, di così ampia rilevanza in ambito di patologie croniche.

Un PA per essere efficace deve prevedere l'approccio integrato nella cura della malattia e una metodologia centrata sul paziente, che coordini e integri i diversi interventi e le risorse in una logica di miglioramento continuo. Si tratta di un sistema di cura senza barriere, con la condivisione degli obiettivi fra medici, istituzioni, amministratori e pazienti; di un processo di miglioramento continuo che sviluppa le conoscenze di base, le linee guida e i sistemi di erogazione delle cure.

In sintesi, il PA è un processo di cambiamento culturale e di formazione continua che prevede:

- un approccio integrato e coordinato alla malattia, che coinvolga i diversi livelli assistenziali;
- la conoscenza adeguata della malattia, compresi gli aspetti economici;
- un sistema di raccolta delle informazioni mediche e amministrative;
- una metodologia che garantisca un miglioramento continuo della qualità.

Appare evidente che un PA deve rispondere alle diverse dimensioni del miglioramento della qualità dell'assistenza, rappresentate dalla dimensione professionale (propria degli operatori sanitari), da quella percepita (i pazienti) e da quella gestionale (gli amministratori).

Per questo, nella costruzione/definizione/implementazione del PA dobbiamo in primo luogo rispondere alle esigenze che queste tre componenti esprimono.

I pazienti vogliono:

- conoscere come si accede ai servizi;
- avere informazioni sulla propria condizione, sul trattamento e gli esiti;
- avere fiducia nelle abilità di chi li tratta;
- ottenere informazioni sanitarie personali accurate, complete e sicure.

Gli amministratori necessitano di informazioni:

- per sapere cosa funziona e cosa non funziona;
- per valutare la salute della popolazione e verificare le priorità dei servizi sanitari;
- per identificare gli obiettivi e controllare l'uso delle risorse.

I professionisti necessitano di:

- informazioni sul singolo paziente, accurate, complete e immediatamente disponibili;
- consultare le linee guida e le conoscenze utili alla decisione clinica;
- informazioni per valutare l'efficacia e condurre un aggiornamento continuo (governo clinico).

Un Sistema Sanitario attento a tutte le dimensioni della qualità ha come fulcro il Governo Clinico, che potremmo definire come "l'insieme di strumenti con i quali l'organizzazione assicura l'erogazione di assistenza sanitaria di alta qualità, responsabilizzando i professionisti sanitari sulla definizione, il mantenimento e il monitoraggio di livelli ottimali di assistenza".

In questa definizione, i PA diventano strumento formidabile di Governo Clinico, sia da un punto di vista operativo sia, soprattutto, "culturale", rappresentando piani interdisciplinari di intervento sanitario creati per rispondere a bisogni complessi di salute del cittadino.

Il PDTA rappresenta una definizione di PA più orientata al "concreto", cioè in una dimensione più vicina all'ambito assistenziale e pertanto lo useremo come sinonimo di PA. In particolare a noi interessa il PDTA applicato alle patologie croniche, sicuramente molto più complesso e articolato che non per patologie acute.

In ambito di patologia cronica, il *Chronic Care Model* (CCM) (Wagner, 1998), ormai ampiamente affermato anche in Italia, propone una visione d'insieme delle componenti fondamentali di un sistema organizzativo atto a gestire i pazienti con patologie croniche. Il presupposto di questo modello è che, per essere efficaci, efficienti e attenti ai bisogni globali dei pazienti, ogni componente della relazione assistenziale (operatori, pazienti, sistema organizzativo) deve svolgere una funzione definita e verificabile. Il CCM, infatti, pone in un'unica visione sistemica tutti quei fattori organizzativi e operativi del sistema assistenziale che operano per una azione efficace delle "persone" (operatori e pazienti), dalle cui attività scaturiscono i risultati attesi, sia clinici che funzionali.

È proprio in quest'ultima area, relativa alle *performance* assistenziali erogate dagli operatori ai pazienti, che prende corpo il PA, fornendo a tutti gli attori del sistema gli strumenti che possono facilitare l'interazione costruttiva fra il paziente (informato e attivo) e il team di operatori (preparato e proattivo). Va chiaramente sottolineato che in questa visione il PA (PDTA) ha come risultato atteso il miglioramento della "cura", è pertanto uno strumento operativo concreto, non una mera esercitazione di facciata, fine a se stessa: è strumento di "gestione" efficace dei pazienti con patologia cronica. Gli elementi fondamentali da prendere in considerazione sono rappresentati da:

1. il progetto individuale di salute globale, costruito insieme al paziente attraverso un patto terapeutico personalizzato, nel quale la malattia non viene considerata solo come malattia clinica (*disease*), ma anche come malattia vissuta (*illness*);
2. la definizione degli esiti raggiungibili e dei processi assistenziali attivati;
3. il coinvolgimento della organizzazione, con la definizione di quanto essa possa in concreto contribuire al raggiungimento delle finalità definite in termine di "salute".

Per costruire un PA dobbiamo prioritariamente porci alcune domande fondamentali:

1. come siamo organizzati (*care*) nel macrosistema di cura (Regione, Azienda) e nel microsistema (i Servizi);
2. come curiamo i pazienti (*cure*) e quali sono i metodi e gli strumenti utili a fornire loro adeguate garanzie sui risultati;
3. come prendiamo in carico il paziente, cosciente ed esperto (*empowered*) e i suoi bisogni globali (*caring*).

Nell'ambito del *care*, l'interesse principale di un macrosistema è indiscutibilmente l'appropriatezza, in grado di incidere sull'economicità, cioè sull'uso adeguato dei vari fattori produttivi e sulla riduzione dei costi superflui. La definizione di un *setting* assistenziale basato sulla gestione integrata fra medicina generale e diabetologia specialistica e l'uso di follow-up diversificati rappresentano la risposta culturale-operativa che le società scientifiche del settore hanno portato all'attenzione delle autorità in modo assolutamente premonitore. La ricaduta pratica, operativa, sarà la definizione di PDTA diversificati per sub-target omogenei di pazienti, identificabili sulla base dello stadio evolutivo della malattia e del conseguente grado di fabbisogno assistenziale. Anche in questo ambito si sono mosse le società scientifiche definendo livelli diversi di intensità di cura, come vedremo più avanti.

Nei contesti più micro (i Servizi) la logica *care* dei PA si concretizza nell'analisi dell'appropriatezza dei singoli processi erogati. Strumento per la costruzione del PA è, in questo caso, l'analisi di processo che deve essere sempre contestualizzata all'interno della realtà locale. Si procede in primo luogo alla definizione dei "prodotti", costruendo poi il percorso sulla base delle risorse disponibili.

L'area *cure* è quella relativa al miglioramento delle performance cliniche ed è quella più vicina al punto di vista dei clinici che tendono a darle centralità nella costruzione dei PA, in quanto l'efficacia, in termini di risultati concreti, rappresenta, come abbiamo visto, l'elemento cardine dei PA. È necessario pertanto dotarsi di un valido apparato di sostegno alle decisioni, se non vogliamo

praticare una routine assistenziale, senza alcuna rivisitazione critica dei comportamenti. In questo ambito la formazione rappresenta lo strumento chiave del cambiamento e le società scientifiche devono garantirne indirizzi ed eticità.

L'area *caring* è quella relativa alla presa in carico globale del paziente e alle potenzialità di quest'ultimo quando è posto nelle condizioni di divenire cosciente ed esperto della malattia (*empowered patient*). Quest'area è abbastanza trascurata nelle organizzazioni sanitarie, benché rappresenti un asse portante per la gestione efficace, efficiente e centrata sul paziente, in particolare in ambito di cronicità. Quanto più siamo in grado di estendere l'area del *self care*, tanto più contribuiremo alla qualità di vita dei pazienti e all'economicità del sistema, recuperando risorse per pazienti più complessi e che necessitano di interventi in *setting* assistenziali più costosi e/o l'uso di tecnologie avanzate.

In conclusione, il PA rappresenta la risposta sistemica alle necessità di cambiamento dell'assistenza, in particolare in caso di patologia cronica e, attraverso il coinvolgimento diretto di tutti gli operatori, porta alla costruzione condivisa del sapere e alla cooperazione nella assunzione delle decisioni.

Il processo di costruzione dei PA

Abbiamo definito i PA come piani interdisciplinari di intervento sanitario creati per rispondere ai bisogni complessi di salute del cittadino, rappresentando il percorso che il cittadino compie nel sistema sanitario, attraverso i servizi messi a disposizione, per risolvere il proprio bisogno di salute. Da questa definizione deriva che un PA non può essere "calato dall'alto" ma deve essere il frutto di una partecipazione attiva dei vari componenti e deve centrare l'attenzione sul cittadino che ha un bisogno di salute e sulla efficace soddisfazione del suo bisogno.

Come esplicitato in premessa, la costruzione del PA presuppone di coniugare efficacia, efficienza e appropriatezza, per ottenere percorsi di qualità in accordo con quanto realmente erogabile a fronte delle risorse economiche, umane, tecnologiche e logistiche disponibili. È poi indispensabile rendere valutabile, attraverso opportuni indicatori, ciò che viene fatto, in modo che ciò sia reso esplicito per il cittadino/utente, per gli operatori, per gli amministratori e per eventuali clienti terzi.

I PDTA rappresentano uno strumento della più ampia logica della gestione per processi e si basano sulla ricostruzione, l'analisi e la rivisitazione critica dell'iter di assistenza, visto come un processo declinato in azioni specifiche, snodi decisionali, attori, confini e responsabilità. In ognuna delle tappe (*episodi*) assistenziali del percorso si inseriscono pertanto:

- modalità specifiche di lavoro (chi fa che cosa, dove, quando, come, perché);
- tecnologie adeguate;
- livelli di adeguatezza riconoscibili e misurabili con indicatori e standard di riferimento.

Il PA, è opportuno ribadirlo, sono *strumenti di gestione clinica* usati da chi eroga prestazioni sanitarie per definire la migliore sequenza di azioni, nel tempo ottimale, degli interventi efficaci rivolti a persone con particolari patologie o potenzialmente a rischio.

La costruzione del PA presuppone alcune fasi, rappresentate da:

- scelta dell'oggetto di percorso;
- costruzione del gruppo di lavoro;
- stesura del percorso effettivo;
- definizione del percorso di riferimento e sua sperimentazione;
- valutazione del percorso di riferimento;
- implementazione del percorso di riferimento;
- manutenzione e miglioramento.

La metodologia proposta è il confronto tra percorso effettivamente praticato e percorso di riferimento (dopo la loro rappresentazione) al fine di attivare il miglioramento e l'individuazione dei punti critici.

Per *percorso effettivo* (o reale) si intende l'iter concretamente seguito dall'organizzazione per dare risposta al problema di salute di un singolo paziente.

Per *percorso di riferimento* si intende la migliore sequenza temporale e spaziale possibile delle attività da svolgere per risolvere i problemi di salute di una "tipologia" di paziente, sulla base delle conoscenze tecnico-scientifiche e delle risorse organizzative, professionali e tecnologiche a disposizione.

Il percorso di riferimento è basato su prove di evidenza (EBM, EBN, EBP, Linee Guida, Consensus) e a esse fa riferimento (*percorso ideale*).

Il confronto tra percorso effettivo e percorso di riferimento, che deve potersi basare su "misure", permette di oggettivare il più possibile i principali scostamenti e attivare e valutare il miglioramento possibile nel contesto reale.

Come più volte ripetuto, questo complesso lavoro presuppone la partecipazione attiva e responsabile di tutte le figure coinvolte, in una logica di "formazione continua sul campo" multiprofessionale e multidisciplinare. Solo così sarà possibile ricostruire il percorso che i pazienti effettivamente compiono attraverso i servizi o per uno specifico profilo di cura, e costruire un diagramma di flusso che descriva, con una serie di attività (episodi), quanto succede a un paziente "tipo" durante il suo percorso. La costruzione di un diagramma di flusso deve rifarsi a precise regole per poter essere correttamente letto e condiviso (anche se non è qui il caso di dilungarsi su questi particolari tecnici). Se ben costruito, il diagramma di flusso permette una visione globale mediante l'identificazione dei passaggi maggiormente significativi che caratterizzano la gestione di una determinata patologia o profilo di cura. Questa rappresentazione consente di superare i confini della singola articolazione organizzativa dell'azienda sanitaria e il concetto stesso di prestazione, focalizzando l'attenzione sul processo e sui risultati da esso prodotti nei confronti del paziente (continuità delle cure).

I momenti di maggior significatività del percorso (*episodi*) sono individuati in base all'ottenimento da parte del paziente di uno specifico risultato sanitario e/o assistenziale intermedio rispetto al risultato finale derivante dall'intero percorso. Il passaggio da un episodio all'altro deve essere regolato da un insieme di criteri specifici che stabiliscono quando e se il paziente può accedere all'episodio successivo. L'episodio, in quanto componente di un percorso, rappresenta un insieme di azioni, fra loro logicamente legate e ordinate rispetto al fattore tempo, finalizzate a generare

un risultato intermedio rispetto a quello del percorso complessivo. È pertanto fondamentale individuare bene gli episodi e identificare ed esplicitare gli snodi decisionali che collegano fra loro i diversi episodi. Ovviamente esistono strumenti ben codificati per la descrizione degli episodi e degli snodi decisionali, e rimando alla bibliografia per eventuali approfondimenti.

A questo punto, descritto nei suoi particolari il percorso effettivo e confrontato con il percorso ideale, si procederà a eliminare le azioni ritenute non necessarie o ridondanti, in accordo con l'obiettivo di utilizzare la pratica clinica migliore e ottimizzare tempi e risorse. Si definisce così il percorso di riferimento, individuandone i punti critici, cioè quelli da tenere sotto controllo per evitare eventi indesiderati. Per ogni punto critico occorre definire l'obiettivo del controllo, l'indicatore o gli indicatori e il relativo valore atteso.

Si passa poi alla fase della sperimentazione, con l'obiettivo di valutare la solidità dell'impianto assistenziale e organizzativo del profilo ed eventualmente correggere le azioni che non risultano congruenti con il raggiungimento degli obiettivi prefissati: gli ag-

giustamenti necessari sono finalizzati a garantire il miglior profilo che l'Azienda può proporre ai suoi cittadini.

Il PA è un prodotto che, per definizione, deve essere sottoposto a sistematico monitoraggio, modificato e aggiornato in relazione ai cambiamenti tecnologici e organizzativi. Volendo quindi implementare i PA in ottica di promozione salute, l'obiettivo prioritario deve essere quello di costruire uno strumento tale da rendere le persone non solo in grado di orientarsi nei servizi sanitari, ma capaci di aumentare il controllo sulla loro salute e migliorarla.

Considerazioni conclusive

Nella Figura 1 è riportato il PA del diabetico alla diagnosi, così come definito dal documento condiviso AMD-SID-SIMG-FIMMG-SNAMI del 2008. È un esempio di un iter assistenziale condiviso, definito nei suoi episodi principali, frutto di un percorso formativo e culturale condiviso negli anni e nella pratica clinica quotidiana e ben si presta quale esempio di come uno "strumento", quale rimane l'esplicitazione attraverso un diagramma di flusso,

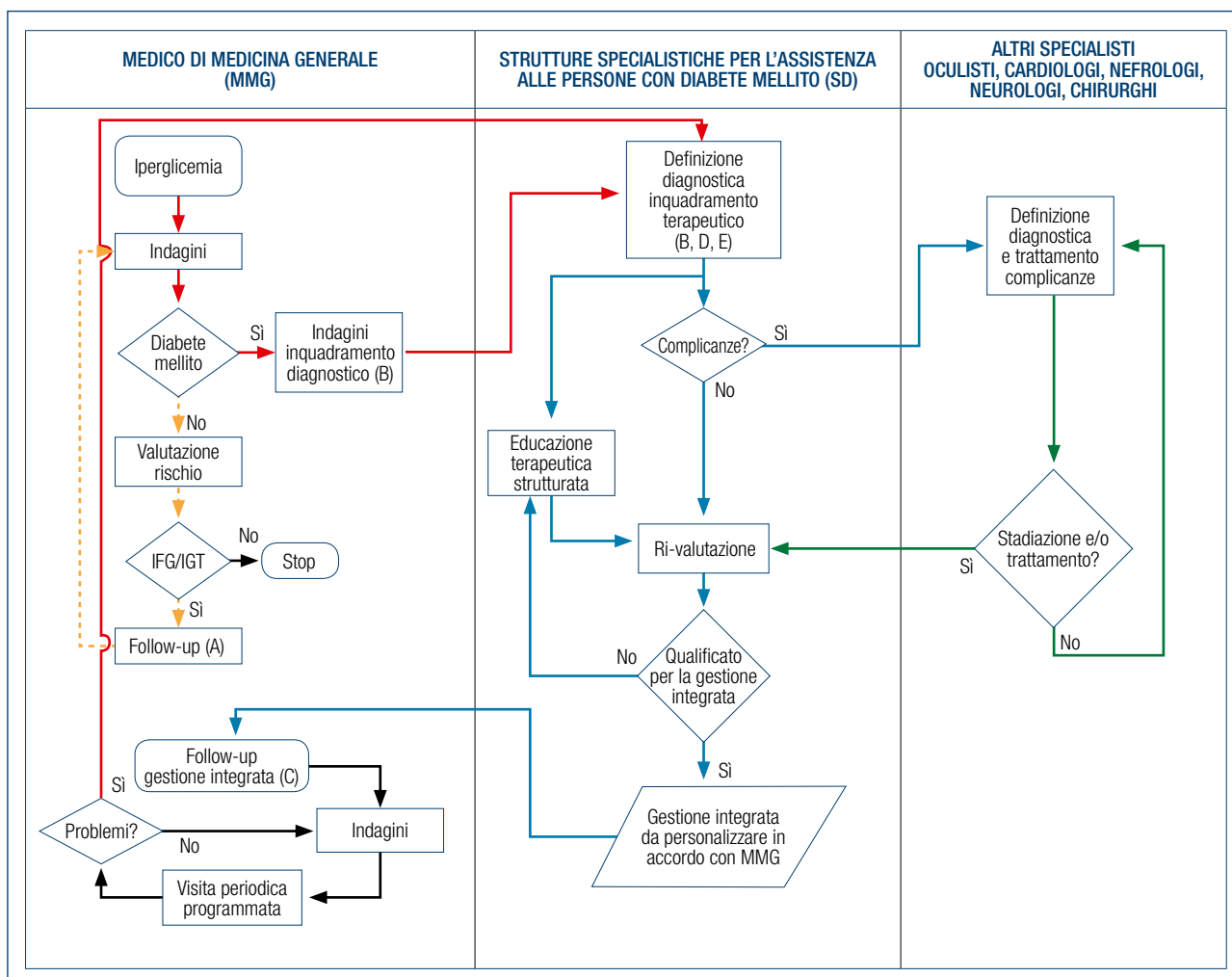


Figura 1. Proposta di percorso (flow-chart) del diabetico di tipo 2 di nuova diagnosi nella logica della integrazione fra medicina generale e diabetologia.

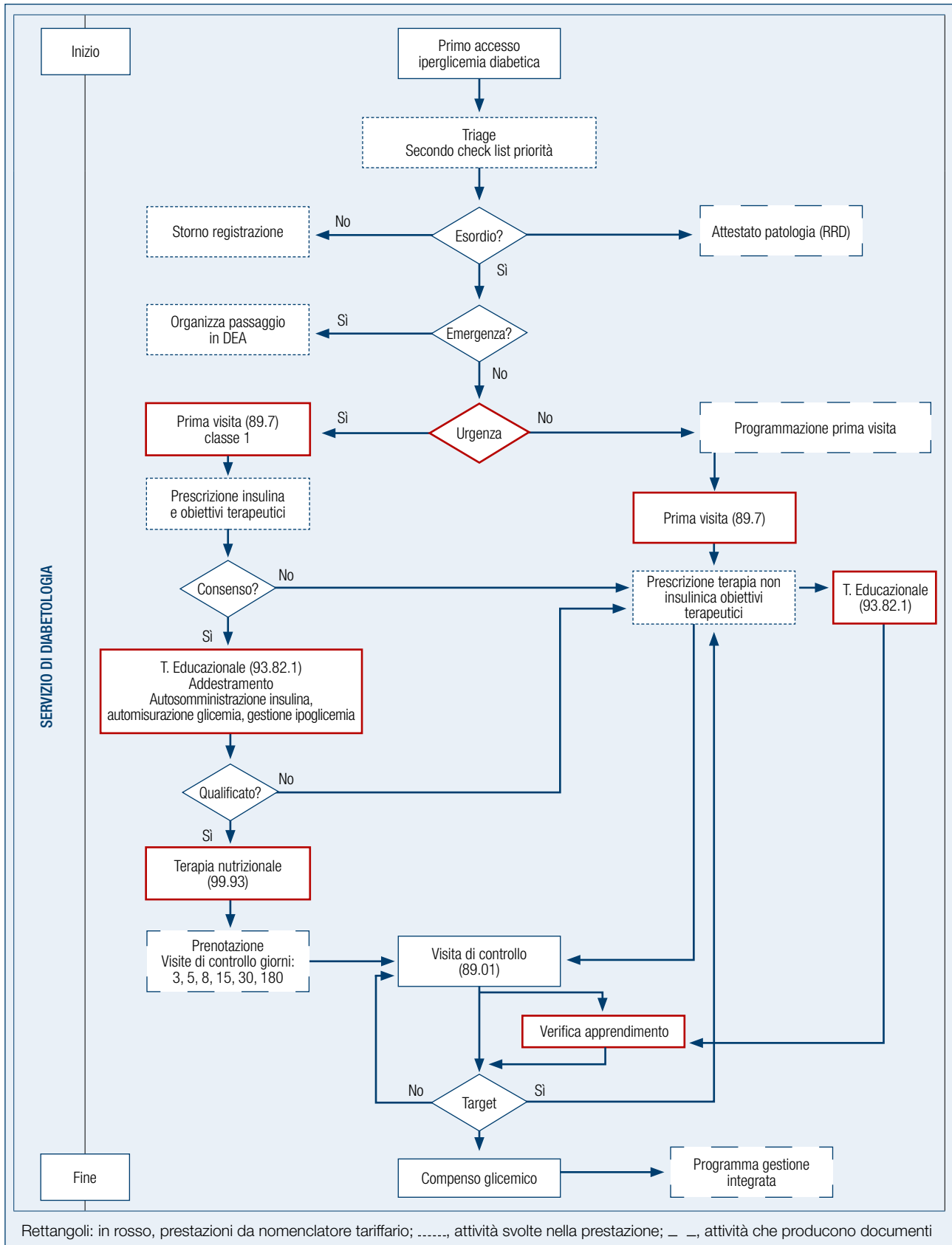


Figura 2.

Profilo di cura per neodiagnosi di diabete mellito: diagramma di flusso del processo decisionale in caso di scompenso catabolico (urgenza metabolica) descritto nel Giornale di AMD 2010,13 (per gentile concessione del dott. A. Ozzello).

Tabella I. Elementi determinanti per la costruzione del PDTA delle persone con diabete di tipo 2 appartenenti alle classi di intensità di cura 4 (pazienti con compenso metabolico instabile; non a target per i vari fattori di rischio cardiovascolare; ad alto rischio di evoluzione rapida verso una qualsiasi complicanza; pazienti che hanno avuto un evento cardiovascolare recente; piede diabetico senza ulcera) e 5 (pazienti stabili, in buon compenso metabolico ($HbA_{1c} < 7,0\%$) e a target per i vari fattori di rischio cardiovascolare, senza complicanze evolutive in atto).

	INTERVENTO	RESPONSABILE PRESA IN CARICO	INTERAZIONE PRIMARIA	INDICATORI	FORNITORI DATI
4	Assistenza diabetologica complessa: day service, day hospital, educazione terapeutica strutturata	Servizio di Diabetologia con team multi professionale dedicato	MMG Altri specialisti	1. Incidenza complicanze 2. Numero di rework 3. % rientro negli obiettivi terapeutici 4. % ospedalizzazioni	Cartella diabetologia
5	Monitoraggio adherence e compliance ai trattamenti; follow-up sistematici; farmacovigilanza	MMG con gestione integrata con il Servizio di diabetologia (Modello IGEA)	Altri specialisti	Vedi allegati	Cartella MMG e diabetologia

rappresenti in realtà un elemento formidabile di cambiamento e crescita culturale, con profonde ricadute in ambito assistenziale e organizzativo. Nella Figura 2 ho voluto riportare un esempio di un profilo di cura particolare, riferito alla neodiagnosi in fase di scompenso catabolico, che può rappresentare una modalità di esordio del diabete e che comporta la definizione di un percorso ben definito, se vogliamo (come i risultati poi dimostrano), che un intervento precoce, strutturato e organizzato sia in grado di produrre a distanza di tempo indiscutibili ricadute in termine di salute, qualità della vita e mantenimento a lungo di un adeguato equilibrio metabolico. Nella Tabella I, infine, ho sinteticamente riportato una parte della suddivisione per intensità di cura del PA per il diabetico tipo 2, così come descritto nel Documento di indirizzo politico e strategico per la buona assistenza alle persone con diabete AMD-SID-SIMG del 2010. Esso introduce il concetto di presa in carico e presuppone la implementazione di PDTA condivisi e “deliberati”, che superano la definizione di prestazione e introducono il concetto di percorso. In tale documento si definisce obiettivo strategico delle società scientifiche firmatarie promuovere la realizzazione in ogni realtà locale di un PDTA in diabetologia sempre con il coinvolgimento dell'amministrazione locale (direzioni sanitarie ospedali, distretti e ASL), prevedendo un sistema di monitoraggio con indicatori di processo ed esito. I punti di partenza per tutte le realtà devono essere gli Standard Italiani per la cura del Diabete Mellito (www.aemmedi.it, www.siditalia.it).

Anche da questi documenti ufficiali, ma direi dalla “storia” dell'assistenza alle persone con diabete, si evince che i PDTA ne rappresentano la naturale evoluzione culturale, spesso in ampio anticipo sui tempi delle politiche sanitarie, in quanto derivano dalla riflessione critica sul proprio operare clinico, alla ricerca di

modalità di assistenza più efficaci ed efficienti, in grado di garantire:

- la vera centralità del paziente, che deve essere reso cosciente ed esperto della malattia;
- la soddisfazione degli operatori – medici e non – che vedono riconosciuto un ruolo professionale ineludibile e non asservito a mere politiche di contenimento della spesa;
- il raggiungimento di obiettivi di salute misurabili, verificabili e ripetibili nei diversi contesti socio-assistenziali;
- la gestione sistemica delle patologie croniche.

Bibliografia di riferimento

- Every RN, Hochman J, Becker R., et al. *Critical pathways: a review*. *Circulation* 2000;1:461-5.
- Hunter DJ, Fairfield G. *Managed care: disease management*. *BMJ* 1997;315:50-3.
- Musacchio N, Arcangeli A, Cavallo MR, et al. *I profili di assistenza per le malattie croniche: il modello diabete mellito*. Milano: Springer-Verlag Italia 2007.
- Noto G. *Alcune riflessioni metodologiche sugli aspetti critici e sulle potenzialità di sviluppo dei Percorsi Assistenziali*. I quaderni del CeBePS 2005;3:35-41.
- Noto G, Deales A, Di Stanislao F. *Dalla gestione clinica della malattia al governo del processo assistenziale*. *Mecosan, Management ed Economia Sanitaria* 2003;47:135-48.
- Panella M, Marchisio S, Di Stanislao F. *Reducing clinical variations with clinical pathways: do pathways work?* *Int J Qual Health Care* 2003;123:941-8.
- Pergolizzi E, Gaia D, Gennari P, et al. *Terapia insulinica breve nel diabete tipo 2 di nuova diagnosi in stato catabolico: follow-up a 1 anno*. *Il Giornale di AMD* 2010;13:32-5.
- Schriefer JA, Botter ML. *Clinical pathways and guidelines for care management*. *Outcomes Manag Nurs Pract* 20; 5:95-8.

Il ruolo dell'educazione terapeutica nella cronicità

Silvia Ciaccio
Umberto Valentini

Unità Operativa di Diabetologia
degli Spedali Civili di Brescia

PAROLE CHIAVE

Malattia acuta vs. cronica •
Educazione terapeutica •
Relazione medico-paziente

CORRISPONDENZA

SILVIA CIACCIO
silviaciaccio@hotmail.com

Riassunto

Le patologie croniche rappresentano l'emergenza del 3° millennio. Per gestirle in maniera efficace si rende necessario un nuovo approccio: l'educazione terapeutica. Questa si rivolge alle persone già affette da patologia, per renderle capaci di autogestirsi in modo consapevole ed efficace. Nell'articolo vengono descritti i principi di tale approccio, la sua utilità clinica e i metodi che le sono peculiari, dai più classici a quelli più innovativi.

Dalla malattia acuta alla medicina della cronicità

Negli ultimi decenni la medicina ha conosciuto considerevoli progressi di ordine tecnologico e farmacologico che permettono attualmente di porre una diagnosi e intervenire rapidamente e con successo. Questa medicina biotecnologica, ricca di prestazioni, si indirizza tuttavia solamente a circa il 10% dei malati, cioè a coloro che sono affetti da un'affezione acuta.

La maggior parte delle malattie che colpiscono le popolazioni dei paesi occidentali, infatti, sebbene curabili dal punto di vista medico, non sono ancora guaribili. Se consideriamo inoltre il fatto che tali patologie assorbono più del 70% dei costi sanitari diretti, provocano altrettanti costi indiretti e sono in costante aumento a causa dell'invecchiamento generale della popolazione, possiamo affermare che le patologie croniche rappresentano l'emergenza del 3° millennio.

Che affrontare tali patologie allo stesso modo delle affezioni acute fosse fallimentare è divenuto man mano sempre più chiaro, soprattutto in relazione al fatto – in apparenza inspiegabile – che più del 50% dei pazienti affetti da malattie croniche non mette in atto le terapie prescritte.

È a fronte di tale scenario che, a partire dagli anni '70, Jean-Philippe Assal, allora giovane endocrinologo svizzero, iniziò a interrogarsi su come affrontare tale problematica. Grazie a una innata curiosità, sensibilità e spirito di osservazione, si rese ben presto conto che le malattie croniche avevano caratteristiche peculiari che andavano tenute in debita considerazione, pena il fallimento della relazione terapeutica e quindi della cura (Tab. I)¹.

Le malattie acute presentano infatti segni e sintomi bruschi ed evidenti, vi è l'urgenza di fare una diagnosi e intervenire tempestivamente occupandosi dell'essenziale con un trattamento che è spesso standardizzato e di breve durata. La compliance è generalmente buona ed è legata al fatto che i risultati sono apprezzabili da parte del paziente stesso, il quale si impegna per recuperare nel più breve tempo possibile lo stato di salute antecedente.

Tutto ciò non vale per le patologie croniche che spesso danno pochi segnali di allarme, si sviluppano silenziosamente anche nell'arco di anni, potendo causare anche seri danni visibili solo a distanza di tempo dall'esordio della malattia.

La diagnosi di malattia cronica non provoca solamente una rottura temporanea nella trama di vita dell'individuo ma determina uno shock emotivo legato all'incertezza del futuro e dei cambiamenti che si renderanno necessari sul piano personale, familiare, professionale, economico.

A differenza della persona affetta da una patologia acuta il paziente cronico prova un sentimento di perdita della salute e dell'integrità, una sensazione di ineluttabilità e una difficoltà a proiettarsi nel futuro. Si trova inoltre confrontato a una situazione estremamente difficile e conflittuale: accettare di essere malato, farsi carico in prima persona della propria cura, doversi curare per tutta la vita.

Tabella I. Differenze tra malattia acuta e cronica.

	ACUTA	CRONICA
Malattia	<ul style="list-style-type: none"> • segni e sintomi bruschi ed evidenti • l'evento acuto è rischioso • urgenza di diagnosi e trattamento • ci si occupa dell'essenziale 	<ul style="list-style-type: none"> • non si può guarire • dà pochi segnali di allarme • non è ben chiara la causa • biologia e sintomi sono poco collegati • ha un'evoluzione incerta • può comportare gravi complicanze • è influenzata e influenza lo stile di vita
Paziente	<ul style="list-style-type: none"> • sta male • collabora passivamente • è riconoscente e nutre ammirazione • superata l'acuzie dimentica l'episodio 	<ul style="list-style-type: none"> • non può guarire ma può controllare la malattia • deve adattare lo stile di vita al trattamento e alla malattia • deve accettare la perdita dell'integrità fisica • deve saper gestire i momenti di acuzie • sentimento di perdita di salute e di integrità • paura per le complicanze • incapacità di proiettarsi nel futuro • sensazione di ineluttabilità
Trattamento	<ul style="list-style-type: none"> • standardizzato, non personalizzato • dura poco • è in stretto rapporto con l'evento acuto • è gestito dal medico 	<ul style="list-style-type: none"> • è per tutta la vita • è un legame quotidiano con la malattia • spesso è complesso e invasivo • comporta una disciplina quotidiana • richiede tempo dedicato • a volte è un ostacolo più importante della malattia stessa • interferisce con la vita sociale • è il testimone della malattia • è sulle spalle del malato
Curante	<ul style="list-style-type: none"> • consapevole della sua efficacia professionale • guarisce il paziente • concentrato su aspetti specifici • è indiscutibile gestore di diagnosi e trattamento • superata l'acuzie non ha più legami con il paziente 	<ul style="list-style-type: none"> • non può guarire il paziente • fa sempre le stesse cose • si prende cura di problemi che raramente può risolvere • è responsabile della cura ma non la controlla • prescrive il trattamento ma non controlla la malattia • deve gestire la malattia durante le fasi di quiescenza • deve vigilare sulle complicanze • deve saper riconoscere e trattare le possibili acuzie • deve essere capace di formare un paziente

Il paziente cronico è chiamato a essere un soggetto attivo, un partner nelle cure poiché giorno dopo giorno dovrà essere in grado di curarsi adeguando la terapia alle mutevoli esigenze della propria vita.

Per il curante si tratta allora non solo di fare una diagnosi e prescrivere una terapia ma far sì che il paziente diventi capace di farsi carico della propria patologia, fornendogli sia le conoscenze e le abilità necessarie per poter realizzare una buona cura, sia un sostegno emotivo e motivazionale, senza il quale la cura non potrebbe essere seguita in maniera regolare e continuativa¹.

L'educazione terapeutica: principi base e utilità clinica

Queste e altre considerazioni sviluppate nel corso degli anni da Jean-Philippe Assal hanno portato, a fine anni '70, alla nascita

dell'approccio denominato "Educazione Terapeutica", oggi diffuso in tutto il mondo e riconosciuto dall'OMS come efficace strategia di cura delle patologie croniche.

In un documento del 1998 l'OMS ne definisce le finalità e le modalità di realizzazione: "L'educazione terapeutica deve permettere al paziente di acquisire e mantenere le capacità e le competenze che lo aiutano a vivere in maniera ottimale con la sua malattia. Si tratta pertanto di un processo permanente, integrato alle cure e centrato sul paziente. L'educazione implica attività organizzate di sensibilizzazione, informazione, apprendimento dell'autogestione e sostegno psicologico concernenti la malattia, il trattamento prescritto, le terapie, il contesto ospedaliero e di cura, le informazioni relative all'organizzazione e i comportamenti di salute e di malattia.

È finalizzata ad aiutare i pazienti e le loro famiglie a comprendere la malattia e il trattamento, cooperare con i curanti, vivere in maniera più sana e mantenere o migliorare la loro qualità di vita

[...]. (L'educazione terapeutica) forma il malato affinché possa acquisire un 'sapere, saper fare e un saper essere' adeguato per raggiungere un equilibrio tra la sua vita e il controllo ottimale della malattia [...] è un processo continuo che fa parte integrante della cura"².

Risulta ben evidente il cambio di prospettiva e di paradigma di riferimento: si passa dal modello biomedico della medicina acuta – incentrato sulla malattia e sul suo trattamento – al modello biopsicosociale^{3,4} dove la dimensione biologica (la malattia) non è più il solo aspetto da considerare, ma ampio spazio viene dato alla persona portatrice della malattia, ovvero ai suoi pensieri, preoccupazioni, aspettative, motivazioni, al suo stile di vita, alla sua vita familiare, sociale, lavorativa, ecc. (Figg. 1, 2).

I ruoli giocati dal curante e dal paziente cambiano, così come la loro relazione: il paziente diventa il centro dell'attenzione, il curante assume un ruolo di accompagnamento della persona lungo tutto il suo percorso di apprendimento e adattamento alla malattia, in una relazione paritaria dove ognuno è riconosciuto nelle proprie specifiche competenze e riconosce le competenze altrui come necessarie per una cura realmente efficace e sostenibile nel tempo¹. L'educazione terapeutica "è un processo continuo che fa parte integrante della cura"², non è appannaggio di una singola professionalità ma di tutti coloro che a diverso titolo si prendono cura del paziente, per aiutarlo nel processo di accettazione e gestione dei vari aspetti della propria patologia.

L'utilità di tale approccio è stata dimostrata in diversi studi, i quali hanno mostrato che:

- l'educazione è componente essenziale di ogni strategia terapeutica efficace poiché rende il paziente in grado di gestire trattamenti complessi e intensivi che vanno mantenuti nel tempo⁵⁻⁸;

- nei pazienti asmatici educati vi è un dimezzamento dei costi sanitari, con una prevenzione del 75% delle crisi di asma e una diminuzione dell'80% delle visite d'emergenza e dei ricoveri⁹;
- l'educazione mirata alla modifica dello stile di vita riduce l'incidenza del diabete mellito di tipo 2 (DMT2) nei soggetti a rischio (livello 1A)¹⁰;
- nei soggetti affetti da DMT2 l'educazione migliora i comportamenti relativi alla cura del piede (livello 1A)¹¹, determinando una riduzione del 75% delle amputazioni degli arti inferiori¹²;
- l'educazione determina una riduzione delle ospedalizzazioni¹³ e un miglioramento della qualità di vita¹⁴;
- la realizzazione di interventi educativi all'interno di sistemi di cura organizzati e integrati che comportino la periodica e strutturata valutazione dei pazienti migliora gli outcome dei pazienti e dei processi di cura¹⁵.

Gli strumenti dell'educazione terapeutica

Sul piano pedagogico la formazione del paziente rappresenta una vera e propria sfida: di tutte le forme di insegnamento esistenti è una delle più difficili poiché i pazienti sono allievi particolari e molto eterogenei per quanto riguarda età, origine socioculturale e bisogni. La loro motivazione ad apprendere dipende inoltre in gran parte dal grado di accettazione della malattia e dal modo in cui si rappresentano la patologia e la relativa terapia¹.

Per la persona affetta da una patologia cronica si tratta di acquisire molto più che semplici conoscenze e competenze, in quanto l'ingresso nella cronicità porta a rivedere il proprio fu-

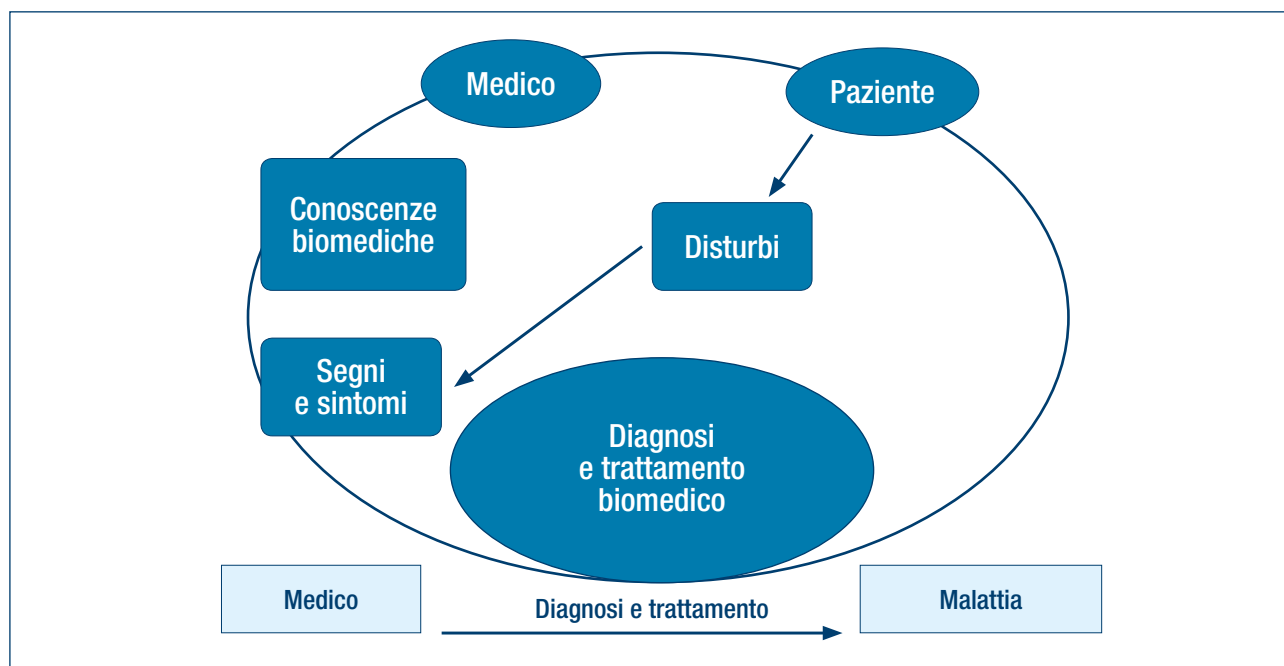


Figura 1.
Dall'approccio biomedico ...

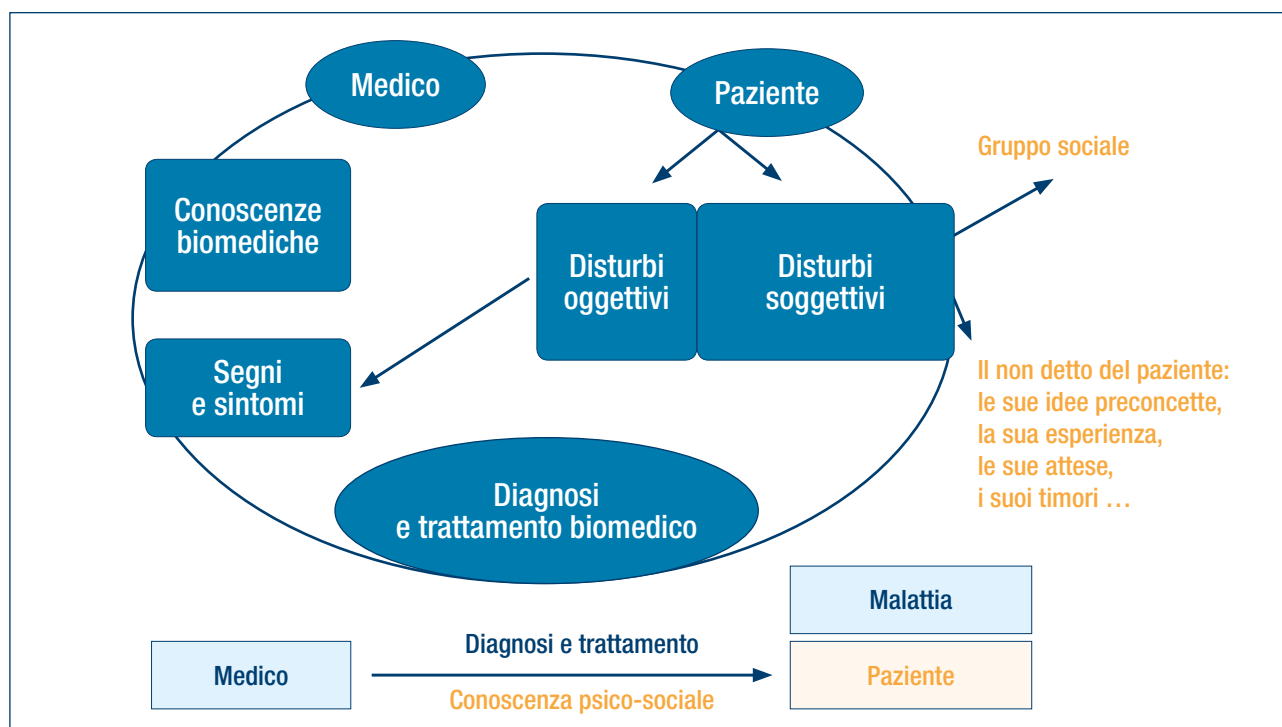


Figura 2.
... all'approccio biopsicosociale.

turo, per trovare il giusto spazio da dedicare alla malattia. Si è visto infatti che interventi educativi tradizionali (spiegazioni standardizzate sulla malattia e sul trattamento) migliorano le conoscenze del paziente ma non sono in grado di determinare modifiche comportamentali (livello 1A)^{13 16}, mentre più efficaci sono gli interventi mirati sulla specificità biopsicosociale della persona, che la coinvolgono attivamente nel management della malattia (livello 2)^{17 18}.

Per il medico diventa allora importante poter acquisire informazioni inerenti la sfera psicosociale della persona, cioè notizie sul suo vissuto di malattia, su come questa sta incidendo sulla sua vita, sul grado di accettazione da parte del paziente e del suo entourage familiare e sociale.

Per far ciò si rendono necessarie nuove competenze comunicative, relazionali, pedagogiche, psicologiche.

L'educazione terapeutica ha fatto propri diversi metodi e strumenti provenienti dal campo della pedagogia, psicologia, sociologia e delle scienze umane più in generale, che possono essere utilizzati in maniera semplice dal curante, senza interferire con la relazione terapeutica.

Nel colloquio con il paziente verranno applicati i principi del counseling e dell'ascolto attivo¹⁹: il curante stimolerà il paziente a parlare grazie all'uso di domande aperte, lo ascolterà con attenzione estrapolando le informazioni che ritiene importanti, riassumendole attraverso puntuali riformulazioni che testimonieranno al paziente di essere stato ascoltato e capito.

La disponibilità del paziente a curarsi verrà preventivamente valutata, in modo da adeguare l'intervento educativo al suo at-

tuale grado di motivazione: a tale scopo molto utile sarà la conoscenza del modello di Prochaska²⁰ e dell'*Health Belief Model*²¹ i quali permettono una lettura dei comportamenti del paziente, suggerendo al contempo il modo più appropriato di farvi fronte. Successivamente, per motivare il paziente ai cambiamenti necessari, si utilizzerà il colloquio motivazionale²².

Per comprendere il grado di accettazione della malattia sarà utile far riferimento al modello proposto da Anne Lacroix¹ (Fig. 3), mentre per conoscere e poter visualizzare il peso soggettivo della malattia e le dinamiche da questa create nella vita del paziente si potrà far ricorso al test PRISM²³. Le carte concettuali²⁴ forniranno invece un utile strumento per tracciare le rappresentazioni mentali del paziente, ovvero i pensieri spesso non espliciti che fungono da filtro per la lettura della realtà e da guida per le scelte che la persona compie.

Accanto a questi consolidati strumenti, da alcuni anni si è resa disponibile una nuova e più articolata metodologia²⁵ creata da Jean-Philippe Assal e portata avanti all'interno delle attività della "Fondation Education et Recherche pour l'Enseignement aux Malades Chroniques" (www.education-patient.net) che, attraverso il mezzo del teatro, si propone di aiutare le persone a elaborare i vissuti problematici che ostacolano la crescita, permettendo di superarli e di poter riattivare alle proprie energie bloccate.

Tale metodologia è stata applicata anche a pazienti affetti da diverse patologie, i quali, con l'aiuto di tale esperienza, hanno potuto avvicinarsi alla loro malattia in modo diverso, arrivando ad accettarla e a integrarla all'interno della propria vita.

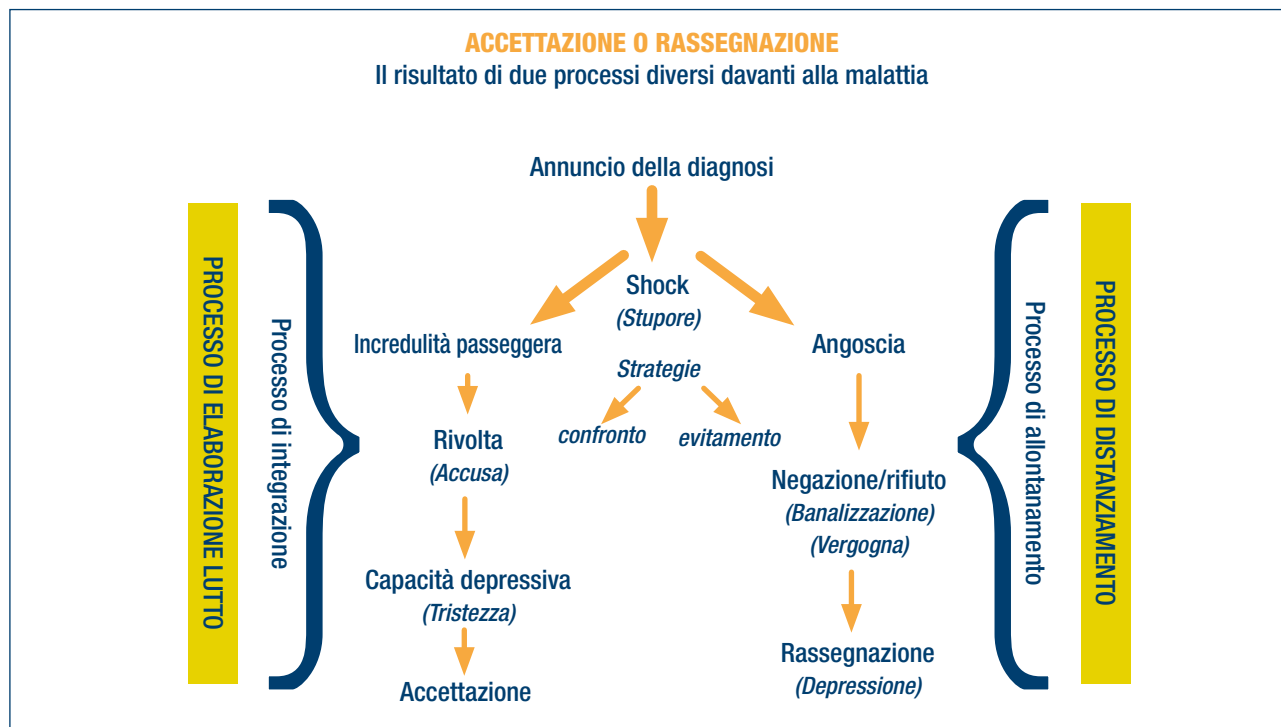


Figura 3. Gli stadi di accettazione della malattia (da Lacroix e Assal, 2005, mod.)¹.

Bibliografia

- 1 Lacroix A, Assal J-Ph. *Educazione terapeutica dei pazienti. Nuovi approcci alla malattia cronica*. Torino: Minerva Medica 2005.
- 2 WHO Report on Continuing Education programmes for Health Care Providers on Therapeutic patient Education in the field of chronic diseases. 1998.
- 3 Engel G. *The need for a new medical model: a challenge for a biomedicine*. Science 1977;196:129-36.
- 4 Engel G. *The clinical application of the biopsychosocial model*. Am J Psychiatry 1980;137:535-44.
- 5 *The effect of intensive treatment of diabetes on the development and progression of long-term complications in insulin-dependent diabetes mellitus. The Diabetes Control and Complications Trial Research Group*. N Engl J Med 1993;329;14:977-86.
- 6 *Intensive blood-glucose control with sulphonylureas or insulin compared with conventional treatment and risk of complications in patients with type 2 diabetes (UKPDS 33). UK Prospective Diabetes Study (UKPDS) Group*. Lancet 1998;352:837-53.
- 7 Cooper H, Booth K, Fear S, et al. *Chronic disease patient education: lessons from meta-analyses*. Patient Educ Couns 2001;44:107-17.
- 8 Couturaud F, Frachon I, Guillou-Bideau B, et al. *Education of the adult asthmatic*. Rev Mal Respir 2002;19:73-85.
- 9 Fireman P, Friday GA, Gira C, et al. *Teaching self-management skills to asthmatic children and their parents in an ambulatory care setting*. Pediatrics 1981;68:341-8.
- 10 Knowler WC, Barrett-Connor E, Fowler SE, et al.; Diabetes Prevention Program Research Group. *Reduction in the incidence of type 2 diabetes with lifestyle intervention or metformin*. N Engl J Med 2002;346:393-403.

- 11 Valk GD, Kriegsman DM, Assendelft WJ. *Patient education for preventing diabetic foot ulceration*. Cochrane Database Syst Rev 2005;(1):CD001488.
- 12 Davidson JK. *Clinical diabetes mellitus: a problem-oriented approach*. New York: Thieme 1991.
- 13 Clement S. *Diabetes self-management education*. Diabetes Care 1995;18:1204-14.
- 14 Rubin RR, Peyrot M. *Quality of life and diabetes*. Diabetes Metab Res Rev 1999;15:205-18.
- 15 Renders CM, Valk GD, Griffin S, et al. *Interventions to improve the management of diabetes mellitus in primary care, outpatient and community settings*. Cochrane Database Syst Rev 2001;(1):CD001481.
- 16 Brown SA. *Meta-analysis of diabetes patient education research: variations in intervention effects across studies*. Res Nurs Health 1992;15:409-19.
- 17 Anderson RM, Funnell MM, Butler PM, et al. *Patient empowerment. Results of a randomized controlled trial*. Diabetes Care 1995;18:943-9.
- 18 Corabian P, Harstall C. *Patient diabetes education in the management of adult type 2 diabetes*. Centre for reviews and dissemination Database of Abstract of Reviews of effectiveness 2001.
- 19 Mucchielli R. *Apprendere il counselling. Manuale di autoformazione al colloquio di aiuto*. Trento: Centro Studi Erickson 1993.
- 20 Prochaska J, Di Clemente C. *Towards a comprehensive model of change*. In: Miller W, Heather N, editors. *Treating addictive behaviours: process of change*. New York, Plenum Press 1986, pp. 3-27.
- 21 Rosenstock IM, Strecher VJ, Becker MH. *Social learning and the Health Belief Model*. Health Educ 1988;15:175-83.
- 22 Rollnick S, Miller WR, Butler CC. *Motivational interviewing in health*

care: *helping patients change behavior*. New York: Guilford Press 2007.

²³ Ciaccio S, et al. *PRISM, un metodo per visualizzare il peso soggettivo della malattia diabetica*. G It Diabetol Metab 2003;23:189-94.

²⁴ Ciaccio S, et al. *Migliorare l'efficacia dell'educazione terapeutica: co-*

me reperire e utilizzare le rappresentazioni del paziente. G It Diabetol Metab 2007;27:4-15.

²⁵ Barabino B, Malavia M, Assal J-Ph. *L'elaborazione creativa del proprio vissuto e la sua trasformazione in opera d'arte*. Journal of Medicine & The Person 2007;5:64-71.

Sezione di autovalutazione

1. Qual è la percentuale di pazienti con patologia cronica che non mette in atto le terapie prescritte?

- a. 20%
- b. 30%
- c. 50%
- d. più del 50%

2. L'educazione terapeutica è:

- a. una strategia educativa che trova la sua maggiore applicazione nel campo delle patologie acute
- b. un percorso formativo rivolto al personale sanitario finalizzato a migliorare la relazione terapeutica
- c. un processo permanente di educazione, integrato alle cure e centrato sul paziente, finalizzato a far acquisire e mantenere le capacità e le competenze che lo aiutano a vivere in maniera ottimale con la sua malattia
- d. nessuna delle precedenti

3. L'educazione terapeutica implica:

- a. attività di informazione rivolte alla popolazione generale per far conoscere le diverse patologie e prevenirne l'insorgenza
- b. attività di prevenzione della salute attraverso la promozione di stili di vita salutari
- c. attività organizzate di sensibilizzazione, informazione, apprendimento dell'autogestione e sostegno psicologico concernenti la malattia, il trattamento prescritto, le terapie, il contesto ospedaliero e di cura, le informazioni relative all'organizzazione e i comportamenti di salute e di malattia
- d. nessuna delle precedenti

4. Nel modello biopsicosociale

- a. accanto all'aspetto biologico della malattia viene considerato anche quello psicologico e sociale
- b. il paziente diventa il centro dell'attenzione
- c. il curante assume un ruolo di accompagnamento della persona lungo tutto il suo percorso di apprendimento e adattamento alla malattia, in una relazione paritaria dove ognuno è riconosciuto nelle proprie specifiche competenze e riconosce le competenze altrui come necessarie per una cura realmente efficace e sostenibile nel tempo
- d. tutte le precedenti

Gestione pratica del paziente in trattamento con insulina

**Antonino Di Benedetto
Alessandro Ozzello***

Dipartimento di Medicina Interna,
Università di Messina,
*SSVD Diabetologia e Malattie
Metaboliche, OORR Riuniti
di Pinerolo (To), ASL Torino 3

PAROLE CHIAVE

Gestione integrata del diabete •
Fallimento secondario
agli ipoglicemizzanti orali •
Terapia insulinica

CORRISPONDENZA

ANTONINO DI BENEDETTO
Antonino.dibenedetto@unime.it

ALESSANDRO OZZELLO
aozzello@asl10.piemonte.it

Riassunto

Il numero di persone con diabete mellito, soprattutto tipo 2 (DMT2), è in continuo aumento; il trattamento dell'iperglicemia richiede un approccio appropriato al "tempo" della malattia e ai bisogni del malato, in termini di efficacia e sicurezza.

L'insulina è a tutt'oggi un farmaco essenziale nel trattamento dell'iperglicemia; nel DMT2 deve essere usata, anche in modo intermittente, per risolvere situazioni ben definite, nel diabete tipo 1 è insostituibile.

La terapia insulinica è un'attività *time consuming*; l'articolo descrive gli elementi che possono facilitare la gestione pratica del paziente in trattamento con insulina.

Introduzione

Il diabete mellito è una malattia cronica che, se non trattata precocemente e intensivamente, produce complicanze micro- e macrovascolari invalidanti e riduce l'attesa e la qualità di vita del malato: compito del medico è proteggere il paziente dalle complicanze.

Negli ultimi decenni il bagaglio di conoscenze, di strumenti terapeutici e farmaci è aumentato in modo consistente, tuttavia, non c'è ancora una terapia risolutiva per contrastare il deficit insulinico che è alla base dell'alterato metabolismo glucidico che si manifesta con l'iperglicemia nel diabete di ogni tipo.

L'insulina, nella gestione del paziente con diabete mellito, rimane un farmaco essenziale, sostitutivo nel tipo 1 (DMT1) e/o adiuvante nel tipo 2 (DMT2), e non deve essere vista come "l'ultima spiaggia" della terapia farmacologica.

Grazie al modello assistenziale della gestione integrata che ha permesso la definizione di competenze, capacità e ruoli, l'impiego di strumenti per la valutazione della sicurezza e dell'efficacia, la possibilità di comunicazione di informazioni, la condivisione di obiettivi terapeutici e decisioni nell'ambito di un progetto terapeutico personalizzato, oggi possiamo affrontare l'insulino-trattamento a casa del paziente.

Quale è il razionale del trattamento insulinico nel DMT2?

Le complicanze micro- e macrovascolari rappresentano le maggiori cause di morbilità e mortalità della malattia. Numerosi studi condotti in pazienti con DMT2, come l'UKPDS e il Kumamoto^{1,2}, hanno dimostrato che il miglioramento del compenso metabolico, ottenuto con una terapia intensiva, ritarda la comparsa delle complicanze croniche, specie microangiopatiche. Inoltre, negli ultimi anni, i maggiori trial clinici hanno evidenziato l'importanza di trattare in modo intensivo i pazienti nelle fasi iniziali del diabete, perché la qualità dell'intervento si riflette sulla storia naturale della malattia³⁻⁷. Infatti, è stato chiaramente dimostrato come i benefici di un trattamento insulinico precoce sulla comparsa delle complicanze croniche siano osservabili anche a distanza di anni^{3,4}. Tenere conto dell'esistenza di una "memoria metabolica"⁸ è il razionale per non procrastinare la decisione di intensificare la terapia quando non si raggiungono i target glicemici, specie dopo il fallimento della monoterapia con metformina.

Inoltre, un intervento intensivo precoce con l'insulina permette una parziale ripresa della secrezione endogena, poiché l'iperglicemia cronica ha un effetto "tossico" sulla secrezione beta cellulare (glucotossicità). Esistono numerose evidenze scientifiche che dimostrano l'effetto del trattamento insulinico sulla ripresa funzionale del pancreas, con la possibilità, in molti casi, di poter sospendere la terapia insulinica e riprendere una terapia meno impegnativa per il paziente.^{9 10}

Quindi, è bene che ogni paziente con DMT2 sia informato, sin dal momento della diagnosi, che l'insulina è un'opzione terapeutica, un'opportunità e non un castigo, che potrebbe essere necessaria e utile durante il corso della malattia e che non lo sarà per sempre.

Su quali meccanismi fisiopatologici agisce la terapia insulinica?

Il razionale della somministrazione serale di una insulina intermedia o lenta è quello di controllare la produzione epatica di glucosio notturna e di contrastare il "fenomeno alba", cioè il peggioramento della sensibilità insulinica che avviene nelle prime ore del mattino, legato all'aumento del GH e catecolamine. L'inibizione della produzione epatica di glucosio durante il digiuno e la riduzione degli acidi grassi liberi (FFA), danno luogo a un miglior controllo della iperglicemia a digiuno.¹⁰

Quando iniziare il trattamento insulinico?

Il ricorso alla terapia insulinica può essere dettato da diverse contingenze cliniche, quali eventi intercorrenti (infezioni, traumi, interventi chirurgici, ecc.) o può essere il risultato del progressivo declino beta cellulare. Per tale motivo, il momento d'inizio della terapia insulinica è variabile e l'approccio può essere più o meno tempestivo. In ogni caso, così come suggerito dalle linee guida internazionali¹¹ e dagli standard di cura italiani¹², l'avvio della terapia con insulina deve avvenire anche subito alla diagnosi se è presente uno stato catabolico (glicemia basale > 300 mg/dl, HbA_{1c} > 10%) e quando non vengono raggiunti i target glicemici, cioè in presenza di valori di HbA_{1c} insistentemente superiori al 7%.

Quali pazienti sono più a rischio per l'inizio del trattamento insulinico?

Gli indicatori più importanti sono: durata della malattia > 10 anni, diagnosi precoce di DMT2 (dopo i 35 anni), iperglicemia al risveglio costantemente maggiore a 200-250 mg/dl, livelli di C-peptide a digiuno < 1 ng/ml.

Come iniziare il trattamento insulinico nel DMT2?

L'insulina può essere somministrata da sola o in associazione agli ipoglicemizzanti orali. La scelta dello schema insulinico ottimale dipende da molti fattori e deve essere personalizzato.

L'evenienza più comune nella pratica clinica riguarda il fallimento secondario degli ipoglicemizzanti orali, cioè il mancato raggiungimento dei target glicemici ottimali, nonostante la terapia con farmaci ipoglicemizzanti orali al massimo dosaggio consentito e tollerato. In quest'ultima circostanza il paziente potrà continuare ad assumere gli ipoglicemizzanti orali e aggiungere una dose serale di insulina ad assorbimento prolungato (insulina basale).

Quali ipoglicemizzanti orali si possono somministrare con l'insulina?

Esistono varie possibilità di associazione:

- farmaci insulino-sensibilizzanti*: la metformina e il pioglitazone potenziano l'azione insulinica, grazie all'effetto prevalentemente insulino-sensibilizzante che possiedono. Il miglioramento dell'insulino-resistenza da parte dei tessuti periferici insulino-sensibili permette di ottenere un'azione più efficace dell'insulina esogena. Per ciò che riguarda il pioglitazone, è utile porre attenzione alla ritenzione di liquidi indotta dal farmaco;
- segretagoghi*: è possibile associare l'insulina basale a una sulfanilurea o ai glinidi (repaglinide), poiché l'insulina agisce soprattutto riducendo la gluconeogenesi epatica, migliorando quindi la glicemia mattutina, mentre il segretagogo svolge un'azione prevalente sulla glicemia post-prandiale. La scelta del segretagogo da associare all'insulina deve essere fatta in relazione al meccanismo d'azione e all'emivita plasmatica del farmaco. Infatti, bisogna tener conto che questa associazione, anche se utile, espone a un maggior rischio ipoglicemico. È quindi indispensabile che nel simultaneo utilizzo terapeutico di insulina e di sulfaniluree, vengano opportunamente considerate eventuali riduzioni di dosaggio degli ipoglicemizzanti orali;
- inibitori dell'alfa-glucosidasi*: l'acarbose permette di ridurre l'escursione glicemica post-prandiale e non provoca ipoglicemia. Pertanto si tratta di una opzione terapeutica molto utile, anche se limitata dall'elevata frequenza di effetti collaterali gastrointestinali;
- agonisti del GL 1 o con inibitori del DPP-IV*: promettente, anche se le evidenze scientifiche sono poche, appare l'associazione dei farmaci agonisti del GLP-1 o degli inibitori del DPP-IV (o gliptine) con l'insulina. Di quest'ultima categoria farmacologica, infatti, il solo ad aver ottenuto l'autorizzazione nel nostro paese alla contemporanea somministrazione con insulina è stato il sitagliptin. Studi ulteriori sono finalizzati a dimostrare l'efficacia e la sicurezza della prescrivibilità delle altre gliptine (vildagliptin e saxagliptin), in caso di avvio alla terapia insulinica. È invece possibile associare l'exenatide all'insulina, in modo da sfruttare gli effetti extrapancreatici del farmaco, in particolare quello importante sulla riduzione del peso corporeo.

Come stabilire la quantità di insulina, quando si inizia un trattamento combinato con gli ipoglicemizzanti orali?

La dose iniziale di insulina basale (NPH, NPL, detemir o glargine) da somministrare in associazione con gli ipoglicemizzanti orali è di 0,2 U/kg di peso al giorno. Esistono molti metodi per adattare la dose di insulina al reale fabbisogno del paziente: per esempio, un metodo molto semplice è quello di aumentare ogni 5 giorni la quantità di insulina (di 2 o 4 unità in rapporto ai livelli glicemici) fino al raggiungimento del target desiderato della glicemia a digiuno.

Alcuni studi hanno dimostrato che una alternativa all'insulina basale può essere rappresentata dalla somministrazione di una insulina premiscelata. Queste miscele permettono un raggiungimento del compenso metabolico sovrapponibile alle insuline basali, ma possono dar luogo a un maggior numero di ipoglicemie notturne.

Tuttavia, quando l'aggiunta della sola insulina basale non è sufficiente, può essere introdotta una insulina pronta ai pasti, per controllare l'iperglicemia post-prandiale.

È meglio correggere l'iperglicemia al mattino o quella postprandiale?

L'iperglicemia al mattino è il fenomeno più frequente nei pazienti con DM2 e contribuisce maggiormente all'incremento dei valori di HbA_{1c} rispetto all'iperglicemia post-prandiale. Esistono, tuttavia, numerose osservazioni cliniche e sperimentali che sottolineano l'importanza dell'iperglicemia post-prandiale come fattore di rischio cardiovascolare. In presenza di iperglicemia post-prandiale è quindi possibile aggiungere una dose di insulina pronta al pasto principale o instaurare uno schema basal-bolus, che prevede una somministrazione di insulina basale e più somministrazioni di insulina rapida ai pasti. In tale caso bisogna obbligatoriamente sospendere le sulfaniluree eventualmente praticate, pena un rischio particolarmente maggiore di incorrere in gravi episodi ipoglicemici. La sola terapia contemporanea ammessa è quella con farmaci ad azione insulino-sensibilizzante, come per esempio la metformina.

Quali sono i vantaggi e gli svantaggi della terapia combinata?

Vantaggi: possibilità di essere facilmente attuata in regime ambulatoriale, migliore accettabilità da parte del paziente, intervento educativo più semplice rispetto alla terapia tradizionale insulinica, facile prescrivibilità anche in ambiente non specialistico e nella medicina generale, fabbisogno insulinico inferiore rispetto al trattamento multiinieiettivo.

Svantaggi: ipoglicemia, aumento di peso, scarsa compliance del paziente e rifiuto della puntura.

Si può ritornare alla terapia orale?

Una volta risolta la fase di glucotossicità "acuta", la terapia insulinica può essere rivalutata in funzione dei risultati di salute raccomandabili e degli obiettivi terapeutici.

Che cosa deve sapere il paziente che inizia un trattamento insulinico?

Quando si inizia un trattamento insulinico è importante fornire al paziente gli strumenti necessari per superare eventuali emergenze, specie quelle ipoglicemiche. Le linee guida raccomandano che tutti i pazienti in trattamento insulinico debbano essere in grado di praticare l'autocontrollo glicemico, almeno tre volte al giorno, fondamentale per prevenire l'ipoglicemia. Bisogna informare i pazienti del maggiore rischio di ipoglicemia in presenza di attività fisica intensa e della necessità dell'autocontrollo prima e dopo uno sforzo fisico. I pazienti con insufficienza renale e malattie epatiche hanno un rischio maggiore di ipoglicemie: è quindi necessario iniziare l'insulina con dosaggi molto più bassi e porre particolare attenzione nell'addestrare i pazienti a riconoscere e trattare l'ipoglicemia.

Quali sono le principali problematiche legate agli aspetti organizzativi quando si inizia un trattamento insulinico?

L'insulinoterapia è una pratica che richiede impegno, sia al paziente che al medico e al team diabetologico¹³. Contrariamente ad altri farmaci, richiede un controllo quotidiano in termini di efficacia "antiperglicemizzante" e sicurezza e "prevenzione dell'ipoglicemia". Il paziente deve essere educato alla gestione della terapia, addestrato all'autosomministrazione e all'automisurazione della glicemia. È necessario un supporto continuo, anche telefonico durante il trattamento.

Conclusioni

Il DM2 è una malattia evolutiva che richiede un intervento preventivo per evitare le complicanze croniche. Le evidenze più recenti indicano che è necessario agire nelle fasi iniziali, per poter cambiare la storia naturale della malattia.

È quindi necessario un cambiamento culturale dei medici, dei pazienti e dell'organizzazione assistenziale se si vuole vincere questa sfida.

Bibliografia

- UK Prospective Diabetes Study (UKPDS) Group. *Intensive blood-glucose control with sulphonylureas or insulin compared with conventional treatment and risk of complications in patients with type 2 diabetes (UKPDS 33)*. Lancet 1998;352:837-53.

- ² Ohkubo Y, Kishikawa H, Araki E, et al. *Intensive insulin therapy prevents the progression of diabetic microvascular complications in Japanese patients with non-insulin-dependent diabetes mellitus: a randomized prospective 6-year study.* Diabetes Res Clin Pract 1995;28:103-17.
- ³ The Diabetes Control and Complications Trial/Epidemiology of Diabetes Interventions and Complications (DCCT/EDIC) Study Research Group. *Intensive Diabetes Treatment and Cardiovascular Disease in Patients with Type 1 Diabetes.* N Engl J Med 2005;353:2643-53.
- ⁴ Holman RR, Paul SK, Bethel MA, et al. *10-year follow-up of intensive glucose control in type 2 diabetes.* N Engl J Med 2008;359:1577-89.
- ⁵ ADVANCE Collaborative Group. Patel A, MacMahon S, Chalmers J, et al. *Intensive blood glucose control and vascular outcomes in patients with type 2 diabetes.* N Engl J Med 2008;358:2560-72.
- ⁶ Duckworth W, Abraira C, Moritz T, et al.; VADT Investigators. *Glucose control and vascular complications in veterans with type 2 diabetes.* N Engl J Med 2009;360:129-39.
- ⁷ ACCORD Study Group. Gerstein HC, Miller ME, Genuth S, et al. *Long-term effects of intensive glucose lowering on cardiovascular outcomes.* N Engl J Med 2011;364:818-28.
- ⁸ Ceriello A, Ihnat MA, Thorpe JE. *Clinical review 2: The "metabolic memory": is more than just tight glucose control necessary to prevent diabetic complications?.* J Clin Endocrinol Metab 2009;94:410-5.
- ⁹ Weng J, Li Y, Xu W, et al. *Effect of intensive insulin therapy on beta-cell function and glycaemic control in patients with newly diagnosed type 2 diabetes: a multicentre randomised parallel-group trial.* Lancet 2008;371:1753-60.
- ¹⁰ Bock G, Chittilapilly E, Basu R, et al. *Contribution of hepatic and extrahepatic insulin resistance to the pathogenesis of impaired fasting glucose: role of increased rates of gluconeogenesis.* Diabetes 2007;56:1703-11.
- ¹¹ American Diabetes Association. *Standards of Medical Care in Diabetes – 2011.* Diabetes Care 2011;34(Suppl 1):S11-61.
- ¹² Associazione Medici Diabetologi - Società Italiana di Diabetologia. *Standard italiani per la cura del diabete mellito 2009-2010,* Torino: Infomedica – Formazione & Informazione Medica 2011.
- ¹³ Pergolizzi E, Gaia D, Gennari P, et al. *Terapia insulinica breve nel diabete tipo 2 di nuova diagnosi in stato catabolico: follow-up a 1 anno.* Il Giornale di AMD 2010;13:32-35.

Sezione di autovalutazione

1. Qual è il razionale del trattamento insulinico nel DMT2?

- a. il miglioramento del compenso metabolico, ottenuto con una terapia intensiva, ritarda la comparsa delle complicanze croniche, specie microangiopatiche
- b. trattare in modo intensivo i pazienti nelle fasi iniziali del diabete, perché la qualità dell'intervento si riflette sulla storia naturale della malattia
- c. un intervento intensivo precoce con l'insulina permette una parziale ripresa della secrezione endogena
- d. tutte le precedenti

2. Quando informare il paziente con DMT2 che l'insulina è un'opzione terapeutica?

- a. è bene che ogni paziente con DMT2 sia informato sin dal momento della diagnosi
- b. quando capita
- c. quando si realizza la necessità di dirglielo
- d. nessuna delle precedenti

3. Quando *non* iniziare il trattamento insulinico?

- a. quando non vengono raggiunti i target glicemici
- b. per far capire al paziente che deve stare attento
- c. in caso di eventi intercorrenti
- d. subito alla diagnosi se è presente uno stato catabolico

4. Quali ipoglicemizzanti orali si possono somministrare con l'insulina?

- a. nessuno
- b. tutti
- c. quelli per i quali è prevista l'associazione nella scheda tecnica
- d. solo quelli per i quali l'associazione è prevista in assenza di controindicazioni e comunque con un'attenta e continua valutazione del rischio beneficio per il paziente

5. Che cosa si deve assicurare al paziente che inizia un trattamento insulinico?

- a. un progetto di educazione terapeutica per la gestione della malattia che comprenda le informazioni e le istruzioni per prevenire e gestire l'ipoglicemia
- b. l'addestramento all'autosomministrazione dell'insulina e all'automisurazione della glicemia
- c. un supporto continuo, anche telefonico durante il trattamento
- d. tutte le precedenti

Confronto tra l'utilizzo di siti tradizionali e siti alternativi di puntura per la determinazione della glicemia mediante glucometro

**Cristiano Crisafulli
Massimo Catanuso
Carmelo Di Gregorio
Antonino Di Guardo
Gaetano Profeta**

Area Cardiometabolica SIMG Catania

PAROLE CHIAVE

Auto monitoraggio glicemico (SMBG) •
Hb glicata • Variabilità glicemica •
Siti puntura alternativi

CORRISPONDENZA

CRISTIANO CRISAFULLI
cricrisa@tin.it

ANTONINO DI GUARDO
diguardo.antonino@tiscali.it

Riassunto

L'autocontrollo domiciliare glicemico è un mezzo importante per valutare l'efficacia della terapia prescritta e uno strumento educativo che fa comprendere al paziente l'importanza dello stretto controllo glicometabolico. Il dolore legato alla puntura sul polpastrello, necessaria per la determinazione della glicemia attraverso i glucometri, riduce notevolmente la compliance del paziente all'automonitoraggio glicemico. L'utilizzo dell'emoglobina glicata, pur dando un'idea chiara del compenso glicemico degli ultimi 2-3 mesi, ci dà un valore medio della glicemia pre- e postprandiale non tenendo conto della variabilità glicemica, importante fattore di rischio cardiovascolare valutabile con l'automonitoraggio glicemico. La ricerca di siti di puntura alternativi al polpastrello che producano una minore sensazione dolorosa e la riproducibilità e l'accuratezza del valore glicemico della misurazione è oggetto di ricerche. In questo studio sono stati arruolati, da cinque medici di medicina generale, settanta pazienti diabetici in assenza di complicanze legate al diabete ed esenti da patologie neurologiche e/o vascolari che potessero alterare la percezione dolorosa. La valutazione veniva eseguita nei punti nei siti tradizionali e nella zona periungueale. Nel sito alternativo non vi era sensazione dolorosa cosa che non avveniva nel polpastrello, mentre le glicemie ottenute, sia dai siti "tradizionali" che da quello alternativo, erano sovrapponibili non riscontrando nessuna differenza statisticamente significativa.

La nascente collaborazione fra lo specialista diabetologo e la medicina generale (vedi progetto IGEA), vede il medico di famiglia sempre più protagonista della gestione condivisa del paziente diabetico. Al pari della misurazione della pressione arteriosa, divenuto strumento importante nel follow-up del paziente iperteso nelle mani del medico di medicina generale (MMG), il controllo della glicemia domiciliare diventa strumento indispensabile per la valutazione del compenso glicemico. In particolare l'autocontrollo domiciliare pressorio e glicemico sono dei mezzi importanti per valutare l'efficacia delle terapie prescritte, e strumenti educativi che fanno comprendere al paziente l'importanza dello stretto controllo pressorio e glicometabolico. Ma mentre per gli apparecchi della pressione ci sono le validazioni delle più importanti società scientifiche che si occupano di ipertensione e si presta molta attenzione alla compliance e al comfort del paziente, per i glucometri non sono stati posti gli stessi interessi. In particolare, si è tenuto poco conto della compliance del paziente riducendo, da parte sua, il monitoraggio della glicemia a controlli casuali basati su sensazioni di malessere e sulla curva glicemica oraria pre-visita di controllo diabetologico che, anche se non privo di valore, non ha la stessa importanza di un controllo standardizzato nell'arco dei 2 o 3 mesi tra una visita di controllo e un'altra. In particolar modo, la paura e il fastidio del pungersi e la sgradevole sensazione dolorosa relativa, fanno sì che dopo un primo periodo di "entusiasmo" per la metodica, il controllo domiciliare della glicemia venga gradualmente abbandonato.

Facendo una ricerca bibliografica su PUBMED, utilizzando i termini "self-measurement of blood glucose (SMBG) and pain" otteniamo solo due pubblicazioni. Questo scarso interesse della comunità scientifica non riflette l'importante valore diagnostico-terapeutico dell'automonitoraggio domiciliare. Il dolore legato alla puntura sul polpastrello, necessaria per la determinazione della glicemia attraverso i glucometri, riduce notevolmente la compliance del paziente all'automonitoraggio della glicemia, privando quindi il medico di uno strumento utile per il

controllo dell'efficacia della terapia diabetica in atto e del compenso glicemico. Inoltre, visti i limiti dell'HbA_{1c}, che pur dando un'idea chiara del compenso glicemico degli ultimi 2-3 mesi, in realtà ci dà un valore medio della glicemia pre- e postprandiale, non tenendo conto della variabilità glicemica, importante fattore di rischio cardiovascolare.

Quindi la ricerca di siti di puntura alternativi al polpastrello che producano una minore sensazione dolorifica è portata avanti dalle industrie produttrici di glucometri.

Altro problema di rilevante importanza è la riproducibilità e l'accuratezza del valore glicemico. Ritornando alla metodica tradizionale, i campioni di sangue per l'automonitoraggio della glicemia vengono prelevati dai polpastrelli di qualsiasi dito per mezzo di lancette con un pungidito automatico (Figg. 1, 2). I grossi vasi presenti nel derma del polpastrello (Fig. 3) vengono punti e la goccia di sangue che ne scaturisce viene utilizzata dal glucometro per la misurazione della glicemia. Tutte le lancette pungidito sono state studiate per pungere la pelle a una profondità superiore a 0,5 mm con una variabilità di $\pm 0,2$ mm (Fig. 4). Purtroppo pungendo il polpastrello a questa profondità, si toccano anche i numerosi corpuscoli tattili presenti nel derma, provocando la spiacevole sensazione dolorosa.

In uno studio recentemente pubblicato da Koschinsky¹ su una casistica di circa 1.000 pazienti con diabete di tipo 1 (DMT1) e di tipo 2 (DMT2), la metà di loro ha indicato di essere solita pungersi sulla parte laterale del polpastrello perché meno dolorosa (51%). Tuttavia, quasi un terzo dei pazienti usava il centro del polpastrello (31%), sito connesso a una sensazione maggiormente dolorosa. Altri siti di puntura sulle dita sono poco usati (5%) mentre il 12% utilizzava altre parti del corpo. Inoltre è interessante vedere quante volte una lancetta era usata da questi pazienti: il

10% la utilizzava una volta, il 19% per 2-4 volte, il 22% per 5-7 volte, il 25% per 8-10 volte e il 21% la utilizzava spesso per 11 o più volte. Il pungersi varie volte al giorno per molti anni non è solo fastidioso per il paziente ma determina lo sviluppo di cicatrici e di formazioni callose, e la riduzione della percezione e della sensibilità tattile. Altri siti alternativi di puntura come il braccio, l'avambraccio o l'addome a tutt'oggi non sono stati validati in maniera certa.

Scopo di questo lavoro è confrontare un sito di puntura alternativo al polpastrello eseguito con una lancetta pungidito di nuova concezione, e confrontare se i valori glicemici ottenuti siano riproducibili rispetto ai siti di puntura tradizionali. È stato a tal fine utilizzato un nuovo sito: il tratto laterale prossimale al letto ungueale di ciascun dito. La sensazione provocata dalla puntura (con o senza dolore) è stata utilizzata per distinguere 2 gruppi. La percezione dolorifica veniva valutata con la scala VAS (Scala visiva analogica). La determinazione delle glicemia veniva eseguita al mattino, dopo un digiuno di circa 12 ore.

Materiali e metodi

Nell'ambito del setting della medicina generale, sono stati arruolati, da 5 MMG, 70 pazienti diabetici in assenza di complicanze legate al diabete (microalbuminuria, retinopatia, arteriopatia obliterante degli arti inferiori) ma soprattutto esenti da neuropatia diabetica o da patologie neurologiche e/o vascolari che potessero alterare la percezione dolorosa. La popolazione era composta da 20 femmine e 50 maschi con una età media di $47,8 \pm 15,3$ anni. La durata media del diabete era di $11,4 \pm 10,3$ anni. I pazienti erano affetti per il 34,3% da DMT1 e il rimanente 65,7% da DMT2.



Figura 1. Polpastrello come sede "classica" di puntura con lancette pungidito.

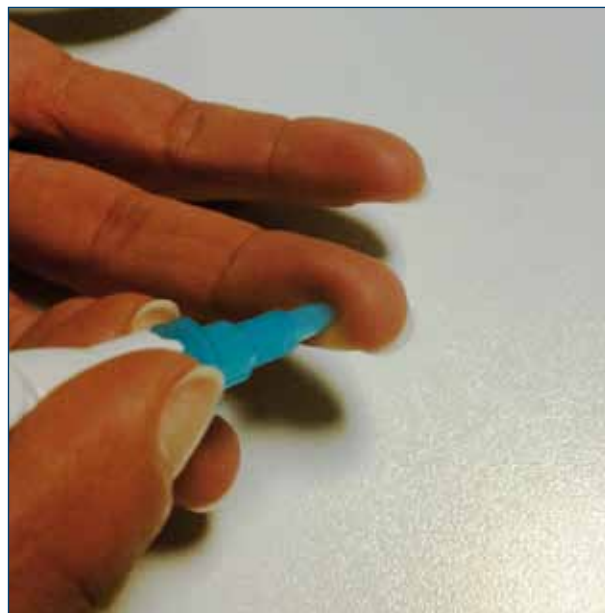


Figura 2. Metodo classico di puntura per autocontrollo della glicemia.

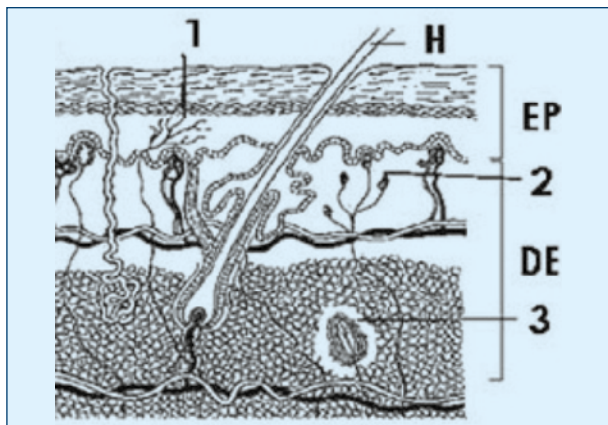


Figura 3.
Vascolarizzazione del derma.

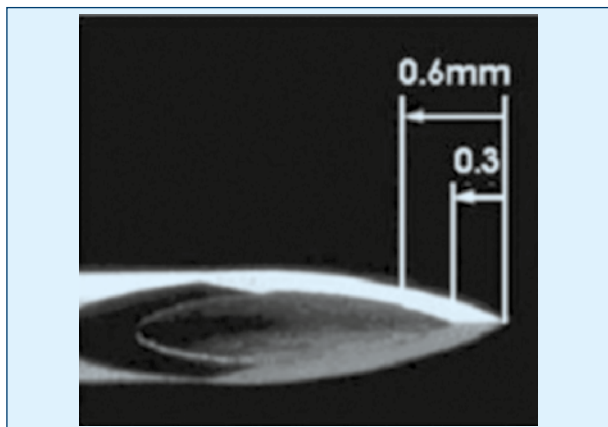


Figura 4.
Classica lancetta pungidito.

Lo studio è stato eseguito secondo le regole della buona pratica clinica e della dichiarazione di Helsinki. Tutti i pazienti hanno dato il loro consenso informato scritto.

Le lancette pungidito fornite dalla Terumo Corporation (Tokyo, Japan) sono state ricavate da un ago 23 gauge e rimodellate per consentire la puntura in maniera meno dolorosa rispetto alle lancette tradizionali (Fig. 5). Le punture (penetrazione nominale da 0,2 a 0,6 mm) sono state fatte con un errore sulla profondità di $\pm 0,13$ mm.

Inoltre è stato utilizzato un nuovo sito di puntura: il tratto laterale prossimale al letto ungueale di ciascun dito (Figg. 6-8). In questa zona della falange, il flusso sanguigno è abbondante ed è facile ottenere campioni di sangue. Inoltre, essendo dotata di un numero inferiore di sensori tattili e dolorifici rispetto al polpastrello, procura una minore sensazione dolorosa. Sono state utilizzate sei dita su dieci per ogni soggetto in maniera casuale, per valutare sia la puntura sulla faccia anteriore del dito, nella zona periungueale, sia quella sulla zona laterale del polpastrello (profondità 0,2-0,6 mm) e confrontarla alla puntura nella zona centrale del polpastrello a una profondi-

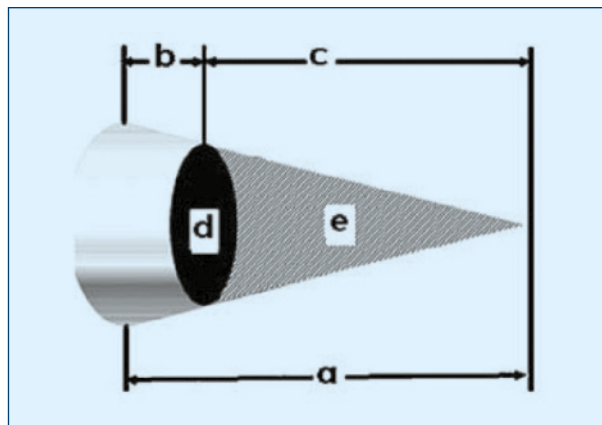


Figura 5
Nuove lancette pungidito.

tà di 0,6 mm. La sensazione provocata dalla puntura (con o senza dolore) è stata utilizzata per distinguere 2 gruppi. La sensazione dolorifica veniva valutata con la scala VAS (Scala visiva analogica) con i gradi da "nessun dolore" a "massimo dolore possibile". È uno strumento unidimensionale che quantifica ciò che il paziente soggettivamente percepisce come dolore nel complesso delle loro variabili fisiche, psicologiche e spirituali senza distinguere quali di queste componenti abbia ruolo maggiore.

La determinazione delle glicemie veniva eseguita al mattino, dopo un digiuno di circa 12 ore. Il glucometro utilizzato per la determinazione delle glicemie era il "Fine Touch" fornito anch'esso dalla Terumo Corporation (Tokyo, Japan). L'analisi statistica è stata condotta utilizzando il test di Fisher (*Two Sided test*). Le diffe-



Figura 6.
Tratto laterale prossimale al letto ungueale come nuovo sito di puntura.



Figura 7.
Metodo di puntura.

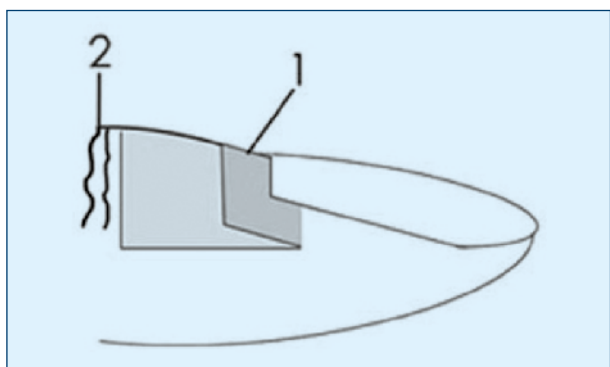


Figura 8.
Sede di puntura.

renze tra i livelli di glicemia misurato con i due metodi sono state analizzate con il test di *Wilcoxon Matched Pairs Signed Ranks*. La differenza tra i gruppi di confronto era statisticamente significativa quando $p < 0,05$.

Risultati

I soggetti punti nella zona laterale del polpastrello a una profondità di 0,2 e 0,3 mm, che non hanno provato dolore sono stati rispettivamente il 90% e il 94,28%, mentre alla profondità di 0,4 mm non provava dolore il 67,14%; a 0,5 mm il 47,14% e infine, a una profondità di 0,6 mm, il 17,14% non riferiva sensazioni dolorose. Non vi era una differenza statisticamente significativa sulla percezione del dolore tra le punture 0,2 e 0,3 mm, mentre confrontando la puntura di 0,2 mm con la puntura a profondità 0,4 mm ($p < 0,05$), 0,5 mm ($p < 0,001$) e 0,6 mm ($p < 0,001$) vi erano differenze statisticamente significative. Tutti i soggetti che eseguivano la puntura nella zona centrale del polpastrello riferivano una sensazione dolorifica.

Utilizzando invece il sito di puntura periungueale, nessuno riferiva percezione dolorosa o al massimo era percepita solo una sensazione di fastidio. Questi risultati si ottenevano su qualsiasi dito. I livelli di glicemia ottenuti dai diversi dosaggi, sia dai siti "tradizionali" sia dal sito alternativo, erano sovrapponibili non riscontrando nessuna differenza statisticamente significativa (glicemia media $134,18 \text{ mg/dl} \pm 5,15$ vs. $135,18 \text{ mg/dl} \pm 5,71 \text{ mg/dl}$, $p = 0,5957$).

Discussione

In questo studio, meritevole sicuramente di una più ampia casistica, abbiamo voluto valutare come l'utilizzo di siti alternativi di puntura che provochino una sensazione dolorosa sopportabile o assente, potrebbe essere utile affinché la compliance del paziente all'autocontrollo domiciliare possa essere massima. L'utilizzo della zona vicina al letto ungueale consente di avere dei campioni di sangue buoni per quantità e qualità per la determinazione delle glicemie, con una precisione sovrapponibile a quella della zona del polpastrello.

La minore percezione di dolore è data anche dalla particolare conformazione della lancetta pungidito. La lancetta fornitaci è costituita da un ago cavo (ipodermico) da iniezione, inserito in un involucro rigido atto a prevenire punture accidentali, prima e dopo l'uso. Grazie al profilo della punta realizzata con taglio Triple-Bevel, la penetrazione dell'epidermide è meno traumatica e di conseguenza meno dolorosa, favorendo così un rapido recupero della funzione tattile nei pazienti affetti da diabete mellito. Questo consente di avere una maggiore area di sezione trasversale con una puntura meno profonda, che quindi interessa meno le terminazioni nervose presenti nel derma. A ciò si aggiungono le caratteristiche del pungidito appositamente realizzato (*Finetouch* – Terumo Corporation, Tokyo, Japan) che consente di adattare la profondità di digito-puntura alle caratteristiche di ogni singolo paziente, dalla pediatria all'età adulta.

Le profondità di penetrazione della lancetta possono essere variate da un apposito selettore in un range compreso tra 0,3 e 1,8 mm; lo scarto massimo dello strumento pungidito in termini di profondità di digitopuntura è di circa 1/10 di mm. Grazie alla possibilità di selezionare una profondità minima di soli 0,3 mm si può utilizzare un sito alternativo validato che permette di ridurre la frequenza dei prelievi effettuati dalla sede del polpastrello. Questo, in teoria, consentirebbe, rispetto alle lancette tradizionali, una minor percezione di dolore anche nei siti di puntura usuali oltre a quello periungueale ed è nostra intenzione effettuare un confronto tra i vari tipi di lancette per avvalorare questa idea. Nessuna complicanza legata alla puntura è stata riportata nel nostro studio e – cosa d'importanza fondamentale non riportata in altri lavori di confronto tra siti tradizionali di puntura e siti alternativi – non si è apprezzata nessuna differenza nella determinazione della glicemia tra i vari siti presi in esame.

In conclusione, quindi, crediamo che l'utilizzo di migliori tecnologie per lo studio di nuovi tipi di lancette pungidito che diminuiscano o annullino la sensazione dolorifica dovrebbe essere utilizzata e stimata su popolazioni composte da un grosso numero di

partecipanti, al fine di consentire ai soggetti diabetici – soprattutto quelli che devono fare parecchi controlli glicemici quotidiani – di eseguire gli autocontrolli domiciliari con tranquillità e non con un senso di angoscia.

Bibliografia

- ¹ Koschinsky T. *Blood glucose self-monitoring report 2006 reveals deficits in knowledge and action*. *Diabetes Stoffwechsel Herz* 2007;16:185-92.

Sezione di autovalutazione

1. L'emoglobina glicata indica:

- a. il compenso glicemico degli ultimi 2-3 mesi
- b. il compenso glicemico degli ultimi 6 mesi
- c. il compenso glicemico degli ultimi 2-3 settimane
- d. il compenso glicemico degli ultimi 2-3 giorni

2. La variabilità glicemica

- a. indica le medie delle glicemie a digiuno degli ultimi 2-3 mesi
- b. indica le medie delle glicemie pre prandiali
- c. indica le medie delle glicemie dopo cena
- d. è un fattore di rischio cardiovascolare

3. Il punto di digito puntura "tradizionale" meno doloroso è:

- a. il centro del polpastrello
- b. lateralmente al polpastrello
- c. nessuno dei due
- d. tutti e due

4. Il punto di digito puntura periungueale

- a. è meno doloroso dei siti tradizionali
- b. è più doloroso dei siti tradizionali
- c. è ugualmente doloroso
- d. non è possibile utilizzarlo

“Un risveglio troppo dolce” Quando le pillole non bastano più

Sintesi clinica

Il signor Antonio è un insegnante di 55 anni, in trepidante attesa del pensionamento. La sua giornata lavorativa si conclude con il pranzo che la madre, affetta da diabete mellito di tipo 2 (DMT2), prepara per lui e per il fratello, anch'egli diabetico. Nonostante la diagnosi di ipertensione arteriosa, postagli 6 anni addietro, e il ricovero per infarto miocardico acuto, risalente a 3 anni prima, Antonio continua a fumare 10-15 sigarette al dì, non svolgendo tra l'altro alcun tipo di attività fisica. La sua vita ha comunque subito un cambiamento radicale da 11 anni a questa parte quando, scoperto casualmente di soffrire di DMT2, ha necessariamente dovuto intraprendere un'alimentazione più equilibrata, con astensione dagli alcolici, e ha iniziato ad essere, a suo dire, “vittima” della terapia ipoglicemizzante (metformina inizialmente, poi associata a glimepiride).

Da qualche anno, visto il buon controllo glicemico, non effettua più visite presso il centro diabetologico di riferimento, recandosi tuttavia regolarmente dal medico di medicina generale (MMG) per la verifica del diario glicemico e gli eventuali aggiustamenti terapeutici.

Negli ultimi tre mesi ha notato che i valori della glicemia, controllata sia a digiuno che dopo i pasti, erano più alti del solito. Preoccupato di ciò, decide di contattare il proprio medico curante, il quale lo rassicura consigliandogli di curare maggiormente la dieta, limitando soprattutto l'assunzione di carboidrati ai pasti.

Dopo qualche mese, per la persistenza di iperglicemie, Antonio torna nuovamente dal proprio curante che, considerata l'instabilità glico-metabolica, lo invia presso il centro diabetologico di riferimento per l'ottimizzazione della terapia ipoglicemizzante praticata.

Commento

Il diabete mellito è una patologia cronica che ha raggiunto proporzioni epidemiche in tutto il mondo e la cui prevalenza è destinata ad aumentare nel prossimo futuro. La patologia è particolarmente rilevante per le complicanze che determina nel tempo a carico di numerosi organi e apparati, la cui incidenza e gravità è modificabile attraverso l'ottimizzazione del controllo metabolico, fin dalle prime fasi della malattia. Nonostante le ampie evidenze scientifiche dei benefici apportati da un adeguato controllo metabolico, ad oggi, un'ampia proporzione dei pazienti affetti da DMT2 non raggiunge i target previsti dalle linee guida. Una parziale spiegazione di tale fenomeno può essere attribuita alla cosiddetta “inerzia terapeutica”, intesa come l'atteggiamento del medico che, pur nella consapevolezza che il paziente non raggiunge gli obiettivi del trattamento, non adotta gli interventi atti ad affrontare il problema. Tale fenomeno è documentato dagli Annali AMD 2010¹, che mettono in evidenza come nel nostro paese, nonostante l'esistenza di linee guida per la gestione dell'iperglicemia, dell'ipertensione e della dislipidemia nel DMT2, meno della metà dei pazienti presenta valori di HbA_{1c}, colesterolo LDL e pressione arteriosa a target.

Le cause dell'inerzia terapeutica sono da attribuire, oltre che al medico, anche al paziente, il quale frequentemente non aderisce ai trattamenti prescritti, nonché all'organizzazione del Sistema Sanitario, spesso inadeguata alla gestione di patologie croniche. Tra le responsabilità del medico possiamo annoverare: la sovrastima delle cure fornite e della loro reale efficacia; la paura di potenziali effetti avversi e interazioni tra farmaci; l'utilizzo di motivazioni banali per evitare di intensificare la terapia; eventuali carenze culturali.

L'inerzia può certamente essere contrastata attraverso un profondo cambiamento di mentalità, agendo sulla formazione dei medici, sia durante gli studi universitari che successivamente, attraverso frequenti aggiornamenti. Di estrema utilità appare la revisione periodica dell'operato del medico, con l'ausilio di strumenti che forniscano una valutazione nel tempo della propria performance e dei risultati ottenuti, come le cartelle cliniche computerizzate e i “reminder” che richiamino l'attenzione sui protocolli e i parametri clinici da attenzionare. Un altro aspetto fondamentale per combattere l'inerzia

**Giacoma Di Vieste
Basilio Pintaudi
Antonino Di Benedetto**
Dipartimento di Medicina Interna,
Università di Messina

OBIETTIVI

- In relazione alla storia naturale della malattia, saper valutare quando intraprendere la terapia insulinica
 - Valorizzare l'importanza di un approccio terapeutico tempestivo ed efficace
- Far emergere le problematiche relative all'inerzia terapeutica

CORRISPONDENZA

GIACOMA DI VIESTE
jackydv@hotmail.it

terapeutica consiste nel cercare di rafforzare nei pazienti l'aderenza al trattamento, promuovendo un coinvolgimento attivo degli stessi nella gestione della propria malattia e informandoli sui benefici a medio e a lungo termine che derivano dalla terapia praticata.

1° step

Il signor Antonio giunge al centro diabetologico esibendo esami di laboratorio nella norma eccetto: colesterolo LDL 102 mg/dl, trigliceridi 210 mg/dl, HbA_{1c} 8,6%, glicemia a digiuno 253 mg/dl.

La valutazione del diario glicemico evidenzia: glicemia capillare media al risveglio pari a 240-260 mg/dl; glicemia post-prandiale media: 220-240 mg/dl.

Terapia domiciliare effettuata: metformina 2500 mg/die, glimepiride 6 mg/die, Asa 100 mg/die, ramipril 10 mg/die, bisoprololo 2,5 mg/die, simvastatina 10 mg/die.

Esame obiettivo: peso 85 kg, altezza 179 cm, BMI (body mass index) 26,5 kg/m², circonferenza vita 94 cm, pressione arteriosa 135/80 mmHg.

Cuore: attività cardiaca ritmica, soffio sistolico 2/6 aortico e alla punta. Ito non visibile né palpabile. Torace: respiro aspro diffuso. Non edemi declivi. Esame obiettivo dei piedi: nella norma.

In occasione di tale visita vengono rivedute le norme comportamentali alimentari, viene raccomandato di praticare regolarmente attività fisica; si modifica la terapia ipoglicemizzante, con il mantenimento del dosaggio di metformina e glimepiride già praticati e l'introduzione di sitagliptin 100 mg/die; per il mancato raggiungimento del target di colesterolo LDL viene inoltre prescritta rosuvastatina 20 mg/die in sostituzione della statina già praticata.

Si rimanda il paziente a un controllo ambulatoriale a distanza di 3 mesi, consigliando di eseguire nuovi esami ematochimici di routine e gli esami strumentali utili allo screening delle complicanze legate alla malattia diabetica.

Domanda

Qual è il razionale della terapia con ipoglicemizzanti orali praticata dal paziente?

Risposta

Il DMT2 è una malattia progressiva, caratterizzata da una costante e continua riduzione della massa e della funzione beta cellulare. Diversi studi hanno evidenziato come, al momento della diagnosi, tale massa sia ridotta di circa il 50% rispetto al patrimonio beta cellulare originario². Ciò a causa di fenomeni apoptotici innescatisi diversi anni prima rispetto alla diagnosi che, con andamento progressivo, hanno condotto nel tempo a uno stato di esaurimento funzionale della beta cellula. Dal punto di vista terapeutico, questo fenomeno comporta la necessità di dover modificare il trattamento, al fine di ripristinare il più rapidamente possibile lo stato di euglicemia. Così come chiaramente indicato dagli algoritmi terapeutici delle principali società scientifiche nazionali e internazionali^{3,4}, il paziente DMT2 naïve deve iniziare la terapia con metformina e, quando non adeguatamente compensato, deve intraprendere un processo di intensificazione della terapia, associando alla metformina altri farmaci ipoglicemizzanti orali (uno o più) o l'insulina basale.

Domanda

Cosa si intende per fallimento secondario agli ipoglicemizzanti orali?

Risposta

Un paziente DMT2 in terapia con il dosaggio massimo consentito di farmaci ipoglicemizzanti orali è definito in fallimento secondario quando il suo controllo glicemico non si mantiene entro il tar-

get raccomandato, dopo un periodo di buona risposta alla terapia con ipoglicemizzanti orali⁵. Questa evenienza clinica va distinta dal fallimento primario, in cui non si osserva alcun miglioramento della glicemia già dall'inizio del trattamento con ipo-orali.

2° step

Tre mesi dopo, il signor Antonio torna al centro diabetologico per effettuare la visita di controllo. Peso corporeo 84 kg; pressione arteriosa 130/75 mmHg. Esami di laboratorio: HbA_{1c} 7,7%, colesterolo LDL 68 mg/dl, trigliceridi 130 mg/dl, cpk e transaminasi nella norma, GFR 115 mg/min.

Alla valutazione del diario glicemico si notano valori di glicemia post-prandiale accettabili (150-180 mg/dl), mentre permane l'iperglicemia mattutina (190-220 mg/dl). Lo screening delle complicanze ha evidenziato: normoalbuminuria; retinopatia diabetica non proliferante di grado lieve; presenza di ateromasia diffusa agli arti inferiori e stenosi non emodinamicamente significative ai tronchi sopra aortici; assenza di segni/sintomi di neuropatia diabetica; cardiopatia ipertensiva ischemica con scompenso cardiaco classe NYHA II; steatosi epatica di grado lieve.

Si ritiene quindi utile, per controllare l'iperglicemia del risveglio, modificare la terapia secondo il seguente schema: metformina 2500 mg/die, sitagliptin 100 mg/die, insulina basale 10 UI dopo cena, da titolare in base al valore della glicemia del mattino.

Domanda

Quando iniziare la terapia insulinica?

Risposta

Secondo gli Standard italiani per la cura del diabete mellito³, quando la terapia ipoglicemizzante non insulinica a dosi massimali e l'intervento sullo stile di vita non sono in grado di ottenere il controllo della glicemia e l'HbA_{1c} supera il valore di 7,5%, bisogna considerare l'inizio della terapia insulinica, senza aspettare la comparsa dello scompenso metabolico. L'obiettivo è quello di raggiungere e mantenere nel tempo valori di HbA_{1c} < 7%, valori di glicemia a digiuno inferiori a 130 mg/dl e post-prandiali, misurati due ore dopo l'inizio del pasto, minori di 180 mg/dl. Nei diabetici anziani tali obiettivi glicemici vanno tuttavia personalizzati: se le condizioni cliniche generali del paziente sono buone, infatti, il valore di HbA_{1c} può essere compreso tra 6,5 e 7,5%; negli "anziani fragili", nei quali i rischi di un controllo glicemico intensivo superano i benefici, è appropriato identificare un obiettivo glicemico meno restrittivo (HbA_{1c} tra 7,5 e 8,5%).

Nella storia naturale della malattia diabetica si può determinare la necessità di dover ricorrere alla terapia insulinica precocemente, poiché è il mezzo più efficace per raggiungere rapidamente il miglior compenso metabolico.

L'evenienza più comune è quella di iniziare tale terapia in associazione agli ipoglicemizzanti orali, aggiungendo un'insulina lenta serale (glargine, detemir, umana NPH o lispro protamina) in monosomministrazione in caso d'iperglicemia mattutina, oppure utilizzare una formulazione rapida ai pasti, qualora siano riscontrate iperglicemie prevalentemente post-prandiali. Se lo schema insulinico in monosomministrazione non permette il raggiungimento dei target glicemici desiderati, si può ricorrere allo schema basal-bolus (analogo rapido ai pasti e insulina lenta serale) o, in casi selezionati, all'utilizzo di premiscelate.

Va sottolineato che la terapia insulinica deve essere considerata come un'opzione terapeutica da impiegare non solo nelle fasi più avanzate della storia della malattia, ma in tutte le occasioni in cui il medico si trovi di fronte a uno scompenso glicemico. È da considerare, inoltre, la possibilità di un trattamento insulinico all'esordio

della malattia, soprattutto qualora i valori di HbA_{1c} risultino particolarmente elevati. Un trattamento precoce permette di correggere la condizione di ridotta secrezione insulinica legata alla glucotossicità delle beta cellule ed è in grado, in molti casi, di migliorare la risposta agli ipoglicemizzanti orali e rallentare il progressivo declino della funzione beta cellulare che caratterizza la malattia.

In entrambi i casi, una volta raggiunto il controllo metabolico, la terapia insulinica potrà essere sospesa.

Commento

Nel caso clinico considerato, la intensificazione della terapia ha migliorato le iperglicemie postprandiali, tuttavia con persistenza di alterati valori di glicemia a digiuno. L'iperglicemia al risveglio è determinata, dal punto di vista fisiopatologico, da un insufficiente controllo della produzione endogena di glucosio. A questa contribuisce, da un lato, la carenza insulinica relativa, dall'altro l'insulino-resistenza epatica. Per il ripristino di normali valori di glicemia a digiuno è necessario garantire sufficienti livelli di insulina nel periodo notturno e al risveglio. Per tale motivo viene proposto al nostro paziente la somministrazione di una dose serale di insulina a lunga durata d'azione. Le opportunità terapeutiche in tal senso possono essere costituite da insulina umana NPH (*Neutral Protamine Hagedorn*), da insulina lispro protamina o dai più recenti analoghi lenti dell'insulina (glargine e detemir). Sono da sottolineare alcune peculiarità degli analoghi lenti, i quali, pur necessitando in taluni casi della doppia somministrazione giornaliera, riescono a fornire, grazie alle loro caratteristiche di farmacocinetica, una stabilità d'azione migliore rispetto alla NPH. L'utilizzo di insulina NPH è, infatti, gravato da una minore riproducibilità dell'assorbimento e da una probabilità maggiore di episodi ipoglicemici notturni. Chiare evidenze scientifiche hanno dimostrato che sia gli analoghi lenti dell'insulina che la stessa insulina NPH posseggono una simile azione ipoglicemizzante e permettono una pari riduzione della glicemia e dell'emoglobina glicosilata. A parità, quindi, di efficacia di azione, la scelta dell'utilizzo dell'insulina serale deve essere ben ponderata, considerando l'eventuale vantaggio del minor rischio di ipoglicemia degli analoghi lenti, (seppure questo non sia elevato nel DMT2 per effetto dell'insulino-resistenza), ma anche l'impatto sui costi nettamente più ridotti che offre la terapia con NPH. Infatti, il costo medio giornaliero rapportato al dosaggio (*Dose Defined Daily*, DDD) è di 0,37 euro per l'insulina NPH e di 0,87 euro per l'insulina glargine/detemir.

Domanda

Quali requisiti sono necessari per avviare una terapia insulinica?

Risposta

L'avvio di una terapia insulinica rappresenta un momento estremamente delicato nella storia della malattia diabetica sia da parte del paziente, che deve essere in grado di affrontare il più autonomamente possibile una nuova tipologia di farmaco, sia da parte del medico, che deve saper fornire validi elementi di gestione. Per tale motivo è fondamentale l'educazione del paziente, che è più efficace se viene affidata a un team composto da più figure professionali, come gli infermieri e le dietiste, adeguatamente formati ad affrontare questo delicato aspetto. Questo intervento prevede innanzitutto un supporto psicologico e un continuo colloquio con il paziente, che attraversa una delicata fase della gestione della sua malattia. Inoltre, devono essere affrontati i vari aspetti tecnici che possono condizionare l'efficacia della terapia insulinica, come la modalità d'esecuzione dell'iniezione, le possibili sedi di somministrazione (sottolineando l'utilità di ruotare le stesse), le modalità di conservazione del farmaco, la correzione di eventuali ipoglicemie, la necessità di effettuare modifiche di dosaggio in relazione ai valori di glicemia rileva-

ti, alla dieta e all'attività fisica praticata. Deve inoltre essere verificata la tecnica dell'automonitoraggio glicemico e la capacità di utilizzo critico dei risultati, allo scopo di apportare le corrette variazioni al dosaggio dell'insulina. Infatti, già al momento della prescrizione della terapia iniettiva, è compito del team diabetologico incoraggiare il paziente all'auto-titolazione dell'insulina in base ai risultati dell'autocontrollo glicemico.

3° step

Tre mesi dopo, il signor Antonio raggiunge notevoli miglioramenti dei valori di glicemia a digiuno (90-110 mg/dl) e post-prandiali (130-170 mg/dl), per effetto dell'incremento della quantità di insulina serale effettuato dal paziente, basandosi sulle indicazioni ricevute all'atto dell'inizio della terapia insulinica.

Viene riferito un solo episodio ipoglicemico notturno di lieve entità (glicemia capillare 57 mg/dl). Raggiunto il target terapeutico per l'HbA_{1c} (6,8%) il signor Antonio si affida alle cure del proprio MMG.

Commento

L'ipoglicemia (glicemia capillare < 70 mg/dl) è un possibile effetto indesiderato della terapia insulinica. Vengono distinti tre gradi di ipoglicemia:

- lieve: caratterizzata dall'insorgenza di sintomi neurogenici (tremori, palpitazione, sudorazione, senso di fame, nervosismo);
- moderata: dove ai sintomi neurogenici si associano quelli neuroglicopenici (confusione mentale, debolezza);
- grave: con alterazione dello stato di coscienza.

La forma lieve/moderata è facilmente autogestibile da parte del paziente, secondo la "regola del 15" che prevede l'assunzione di 15 g di carboidrati semplici (glucosio in tavolette, saccarosio, succhi di frutta, miele, marmellata) con rivalutazione della glicemia dopo 15 minuti dall'evento. Il trattamento va eventualmente ripetuto con l'assunzione di altri 15 g di carboidrati sino a che la glicemia non risulti superiore a 100 mg/dl in almeno due misurazioni consecutive. In caso di ipoglicemia grave, il paziente necessita di un supporto per superare l'emergenza. Le persone a stretto contatto con i diabetici devono pertanto essere istruite sulla modalità e tempistica della somministrazione di glucagone (disponibile in siringhe preimpilate, per uso intramuscolare o sottocutaneo). Tale farmaco deve pertanto essere tenuto a disposizione di tutti i pazienti che abbiano un rischio significativo di gravi ipoglicemie, al fine di poter scongiurare questo temibile e potenzialmente fatale evento.

Bibliografia

- 1 *Annali AMD 2010: indicatori di qualità dell'assistenza diabetologia italiana.* http://infodiabetes.it/pages/annali_amd/
- 2 *U.K. prospective diabetes study 16. Overview of 6 years' therapy of type II diabetes: a progressive disease.* U.K. Prospective Diabetes Study Group. *Diabetes* 1995;44:1249-58.
- 3 *Standard italiani per la cura del diabete mellito 2009-2010.* http://www.aemmedi.it/pages/linee-guida_e_raccomandazioni/ - <http://www.siditalia.it/linee-guida.html>
- 4 Nathan DM, Buse JB, Davidson MB, et al.; American Diabetes Association; European Association for Study of Diabetes. *Medical management of hyperglycemia in type 2 diabetes: a consensus algorithm for the initiation and adjustment of therapy: a consensus statement of the American Diabetes Association and the European Association for the Study of Diabetes.* *Diabetes Care* 2009;32:193-203. <http://care.diabetesjournals.org/content/32/1/193.full>
- 5 Gruppo di Lavoro Intersocietario Associazione Medici Diabetologi e Società Italiana di Diabetologia. *Il fallimento secondario degli ipoglicemizzanti orali nel diabete mellito di tipo 2: inquadramento fisiopatologico ed approccio terapeutico.* http://www.aemmedi.it/files/Linee-guida_Raccomandazioni/2008/2008-fallimento-secondario.pdf

7° Congresso Regionale SIMG Sicilia

Umberto Alecci

Medico di Medicina Generale, SIMG
Messina

Qualità e utilità assistenziale nei nuovi modelli organizzativi regionali delle cure primarie, con quest'ambizioso titolo si è svolto a Messina, il 20 e 21 maggio 2011, il settimo congresso regionale della SIMG Sicilia.

Come ogni anno il congresso ha spaziato sui principali argomenti e sulle politiche sanitarie che coinvolgono la sanità siciliana e tutti i complessi rapporti della medicina generale.

Nelle varie sessioni sono state analizzate le innovazioni non solo cliniche ma anche gestionali che l'assessorato regionale alla salute ha voluto imprimere soprattutto nella gestione della cronicità e nel diverso impiego delle risorse territoriali.

In quest'ambito, fondamentale l'intervento del dottor G. Noto direttore del 8° Dipartimento Programmazione Strategica Territoriale dell'Assessorato alla Salute, che ha descritto la futura organizzazione delle cure territoriali e, in particolare, gli scenari applicativi della cura domiciliare delle più importanti patologie croniche quali diabete e scompenso, obiettivo strategico regionale per il biennio 2011-2013.

Progetto ambizioso e sotto certi aspetti rivoluzionario che, di fatto, riqualifica non solo l'assistenza territoriale ma anche i livelli ospedalieri e specialistici ambulatoriali.

In questa programmazione si è inserito l'intervento del dottor A. Madeddu, coordinatore dell'Associazione Direttori di Distretto che ha illustrato il ruolo del distretto nell'organizzazione dei PTA e del dottor U. Alecci che ha portato i primi dati elaborati delle schede di START UP per i pazienti diabetici e con scompenso.

Nella stessa sessione il dottor G. Medea ha fornito i rudimenti per capire i meccanismi della *Health Technology Assessment* come strumento di valutazione multidisciplinare di una tecnologia sanitaria, sottolineando i vantaggi per la medicina generale.

Fortemente collegato, nella sessione metabolica, è l'intervento del dottor A. Ozzello che ha illustrato le potenzialità della HTA nella gestione delle patologie croniche e in particolare del diabete, soffermandosi sulla importanza del consenso sul valore che unisce interessi ad attività cliniche e sui criteri di rilevanza clinico-epidemiologica di un sistema sanitario.

A concludere gli interventi gestionali, la relazione del professor M. Comaschi sui costi del diabete non solo attraverso la valutazione dei DRG ospedalieri ma anche territoriale.

Tra le relazioni cliniche importante intervento del professor D. Cucinotta sull'inerzia terapeutica della malattia diabetica e sui danni di una non corretta attenzione al raggiungimento degli obiettivi di trattamento, e del dottor M. Passamonti sui rapporti tra glicemia post-prandiale e rischio cardiovascolare.

Per concludere, i dottori Arcoraci e Marino hanno descritto i primi dati del progetto di ricerca tra la SIMG e l'Università di Messina nella gestione di un processo di Audit sul diabete.

Particolarmente suggestiva la cerimonia di apertura del congresso nell'Aula Magna dell'Università, alla presenza delle autorità politiche e accademiche, conclusasi con la lettura magistrale del professor A.P. Caputi su Risk Management in Sanità: i farmaci.

CORRISPONDENZA

UMBERTO ALECCI

umalecci@tin.it

Congresso SID-AMD Regioni Lazio-Abruzzo-Sardegna 11-12 novembre 2011

Diabete autoimmune: realtà e prospettive di un pianeta ancora da scoprire

Il Congresso Intersocietario SID-AMD per le regioni Lazio, Abruzzo, Molise e Sardegna si è tenuto l'11 e il 12 novembre 2011 presso l'Aula di Prima Clinica Medica del Policlinico Umberto I di Roma. In una cornice efficiente e funzionale che ha ospitato nel corso della sua storia importanti momenti scientifici e politici, sono stati ospitati 150 partecipanti tra endocrinologi, diabetologi, internisti, pediatri, medici di medicina generale, ricercatori, specializzandi, dottorandi e studenti.

Questo congresso ha rappresentato un importante momento di incontro sui temi clinici così come sui progressi scientifici riguardanti il mondo della diabetologia, in particolare il diabete autoimmune. Gli organizzatori del convegno sono stati la prof.ssa Raffaella Buzzetti, il prof. Davide Lauro (rispettivamente Presidente e Presidente Eletto della SID Regione Lazio), il dott. Franco Tuccinardi e il dott. Renato Giordano (Presidente e Vicepresidente AMD Regione Lazio), che hanno articolato il simposio in sette sessioni suddivise in due giornate, seguendo un iter progressivo che conduce dall'epidemiologia e patogenesi, attraverso l'inquadramento nosologico, fino alla terapia insulinica e alle future prospettive del diabete autoimmune.

Il Congresso si è aperto con il saluto delle autorità e con una pausa di silenzio in memoria della recente scomparsa del prof. Aldo Galluzzo. Il prof. Andrea Lenzi, Presidente del Collegio endocrinologi e Presidente CUN, ha sottolineato la comunione d'intenti che unisce internisti ed endocrinologi nonché la loro comune formazione. Il prof. Carlo Della Rocca (Presidente del corso di Laurea E del Polo Pontino) ha evidenziato l'importanza dell'esperienza accademica del Polo Pontino, esponendo il lavoro svolto dall'UOC di Diabetologia di Latina come utile esempio di ricerca scientifica svolta sul territorio. Il prof. Andreani ha quindi fornito un breve contributo sulla storia dell'autoimmunità in diabetologia, cominciando dal ruolo del prof. Bastani a Bruxelles nel 1973.

Durante la prima sessione (moderatori Sebastiano Filetti – Andrea Lenzi) il prof. Valesini, dopo aver ricordato il ruolo di Umberto Di Mario come caposaldo della diabetologia italiana, ha inquadrato i processi autoimmuni e le loro manifestazioni nosologiche principali (malattie organo e non organo specifiche) menzionando il contributo dell'infiammazione, della prevenzione attraverso biomarcatori e gli sviluppi terapeutici forniti dai farmaci biologici soprattutto nell'ambito dell'artrite reumatoide.

Per quanto riguarda l'epidemiologia e patogenesi del diabete (Valentino Cherubini – Angelo Lauria – Francesco Cucca) è stata sottolineata l'importanza dei registri di patologia, come il DIAMOND, l'EURODIAB e il RIDI, rispettivamente a livello mondiale, europeo e italiano. Dall'analisi di questi registri è emerso un aumento di incidenza del diabete autoimmune nei paesi dell'est Europa e anche in Italia, soprattutto nel sesso maschile. A cominciare dagli anni '90, la maggior presenza di aplotipi protettivi nei diabetici di tipo 1 neodiagnosticati ha confermato l'incremento del ruolo dei fattori ambientali nell'aumento di incidenza di diabete di tipo 1. Tali fattori ambientali sono legati a uno stile di vita connesso al benessere, come ad esempio l'aumento dell'igiene, l'incremento del BMI (tramite un meccanismo spiegato dall'*accelerator hypothesis*) e la carenza di vitamina D (si veda quanto dimostrato da una recente review epidemiologica riguardante il gradiente di incidenza del diabete autoimmune, massimo verso i poli e minimo verso l'equatore).

Durante la seconda sessione (moderatori Andrea Giaccari – Davide Lauro) ci si è inizialmente soffermati sullo studio DPT1 e sulla possibilità di predizione e prevenzione precoce del diabete autoimmune (Gisella Cavallo). Una prevenzione precoce consentirebbe di preservare più a lungo la funzione beta-cellulare e di ridurre le complicanze (DCTT). Si è rilevato come la possibilità di predizione tramite marker clinici (età, BMI, familiarità, glicemia, c-peptide), autoimmunitari (anticorpi anti GAD, IA-2, IAA, anti Znt8) o genetici (fasce di rischio HLA) possa per ora essere più utile a fini di ricerca e accurata selezione dei pazienti che di pratica clinica, in quanto a oggi non sono ancora state identificate strategie di provata efficacia nella prevenzione generale del diabete autoimmune. Infatti, l'eterogeneità del diabete di tipo 1 fa per ora orientare la ricerca verso la selezione dei

Marco Capizzi*
Angela Carlone**

* MD, PHD, Specialista
in Endocrinologia Diabete
e Metabolismo, Roma;
UEMS - Endocrinology, Diabetes
and Metabolism Section;
** Medico, Sapienza Università,
Polo Pontino, Latina

CORRISPONDENZA

MARCO CAPIZZI
capizzi.marco@gmail.com

ANGELA CARLONE
carloneangela@hotmail.it

soggetti più adatti alla prevenzione. Siamo in attesa di risultati definitivi per gli studi più recenti (es. TRIGR, Diamyd, Trialnet) su fattori ambientali (latte vaccino idrolizzato, cereali, acidi grassi omega-3, vitamina D3) o su immunoterapie orientate verso antigeni specifici (insulina in diverse vie di somministrazione, GAD65). Gli studi di immunomodulazione (anticorpi monoclonali antiCD3 e studio Defend, *CTLA-4 immunoglobulin fusion protein*, HSP 60 peptide 277) hanno trovato un razionale fisiopatologico nella presentazione (Francesco Dotta) sull'eterogeneità qualitativa e quantitativa della rigenerazione beta-cellulare post diagnosi e sono stati declinati (Paolo Pozzilli) per quanto riguarda i risultati clinici nel mantenimento della funzione beta-cellulare in pazienti neodiagnosticati. Anche in questo caso non ci sono per ora novità applicabili clinicamente su vasta scala, ma comunque è possibile focalizzare i gruppi di pazienti in cui continuare le ricerche di immunomodulazione.

A fine sessione (Laura Cipolloni) è stato affrontato il tema dell'importanza della relazione medico-paziente. A seconda degli studi presi in considerazione (es. DAFNE), le migliori portate dalla terapia educativa (alcuni es. educativa di gruppo, cartella clinica educativa, mappe conversazionali) nella gestione dei pazienti con diabete autoimmune sono riscontrabili a 6 mesi e/o oltre, sia nel caso della terapia multi-iniettiva che nel caso della terapia con microinfusore. La terza sessione (moderatori Francesco Chiaramonte – Gianni Ghirlanda) è iniziata all'insegna della partecipazione grazie al contributo di alcuni pazienti che hanno raccontato il loro approccio esistenziale e il percorso di cambiamento nel rapporto con il medico dal momento della prima diagnosi fino a oggi. Sono seguiti alcuni interventi che esprimono il punto di vista del diabetologo (Marina Cossu), dello psicoanalista (Anna Maria Sassone) e del dietista (Maria Altomare). Il dietista ha evidenziato che l'importanza EBM (*evidence base medicine*) del counting dei carboidrati è affiancata da quella clinica della stima delle porzioni attraverso specifici corsi di educazione terapeutica (ETS). Nella quarta sessione (moderatori Frida Leonetti – Vincenzo Trischitta) è emerso il concetto di diabete autoimmune come *continuum* di fenotipi clinici e bioumorali. Nei bambini la classica suddivisione tra diabete tipo 1 e tipo 2 trova un parziale legame fisiopatologico e fenotipico nell'obesità (Riccardo Schiaffini – Marco Baroni). Infatti diabete tipo 1, tipo 2 e obesità sono in aumento su scala mondiale, fenomeno che recentemente ha determinato il riscontro di un fenotipo intermedio tra le due forme di diabete mellito chiamato *double diabetes* e caratterizzato dalla presenza di anticorpi alla diagnosi in un bambino obeso. L'obesità non sembrerebbe essere però coinvolta nella patogenesi autoimmune quanto nell'accelerazione della perdita di funzione beta-cellulare (*overload hypothesis*).

Anche l'età è correlabile nei giovani, con la presenza, numero e tipologia di anticorpi del paziente diabetico, nonché con il livello di c-peptide presente alla diagnosi e con la sua velocità di decrescita nel tempo. Nel diabete autoimmune dell'adulto (progetto NIRAD) si è riscontrata una curva bimodale nella distribuzione del titolo anticorpale GAD. Le due popolazioni ad alto e basso titolo anticorpale GAD presentano diverse medie per parametri metabolici e autoimmunitari (Raffaella Buzzetti).

Durante la quinta sessione (moderatori Ercole d'Ugo – Giancarlo Tonolo) si sono analizzate le pratiche cliniche migliori per quanto riguarda la terapia insulinica dal bambino (Marco Cappa) all'adulto (Simona Frontoni) attraverso il delicato passaggio dell'adolescenza (Patrizia Patera). Nel bambino la personalizzazione dell'approccio è fondamentale e deve tenere in considerazione fattori fisiologici, psicologici, comportamentali e sociali nell'ambito di un percorso educativo. Lo studio

Hvidore ha evidenziato infatti che i cambiamenti del controllo metabolico tra i centri e durante la pubertà, nonché la qualità di vita, sono indipendenti dall'uso di uno specifico schema insulinico. La microinfusione ha mostrato altresì alcuni vantaggi rispetto alla terapia multi-iniettiva in termini di controllo delle ipoglicemie severe e di riduzione della variabilità glicemica. Nel percorso educativo è importante anche l'autonitoraggio. Lo studio Diasend di teleassistenza (15 soggetti) ha coniugato il monitoraggio alla terapia microinfusiva, riscontrando soddisfazione da parte dei pazienti coinvolti. La fase di transizione da centro pediatrico a centro adulto presenta alcuni aspetti decisionali peculiari che il "Bambino Gesù" sta cercando di analizzare e risolvere: la selezione dell'età del paziente, la preparazione del paziente al cambiamento e alle differenze di approccio tra un centro pediatrico e uno per adulti, il coordinamento professionale e informatico tra questi centri, la discontinuità nella compliance da parte del soggetto in transizione. Nell'individuo adulto gli studi DCTT-EDIC hanno rilevato l'utilità dell'approccio insulinico intensivo rispetto al convenzionale per la prevenzione delle complicanze microvascolari. Nel NIRAD l'obiettivo di conservazione della riserva beta-cellulare farebbe propendere per una limitazione dell'uso delle sulfaniluree e per un approccio più orientato verso altri farmaci quali insulina, glitazoni e analoghi del GLP-1. Soggetti adulti obesi, infine, mostrano un vantaggio clinico grazie all'utilizzo della metformina. Nel diabete di tipo 2 (Lelio Morviducci) l'*early add on strategy* tramite incretine sembrerebbe soddisfare alcuni dei cosiddetti bisogni non soddisfatti dei pazienti diabetici come il controllo del peso o delle ipoglicemie.

Durante la sesta sessione (moderatori Sergio Leotta – Giuseppe Pugliese), concernente gli strumenti tecnologici, si sono affrontate le metodologie di analisi e cura del diabete. È emersa l'importanza dell'autonitoraggio e del monitoraggio glicemico continuo come strumenti per il controllo delle ipoglicemie e della variabilità glicemica (Franco Tuccinardi – Danila Fava – Maria Adelaide Marini). Si è sottolineata l'utilità della terapia microinfusoria (Cocetta Suraci) per il livello di soddisfazione dimostrato dal paziente, la maggiore flessibilità ai pasti, il ridotto impatto sociale e la diminuita percezione del rischio di ipoglicemia severa. Si è affrontata (Gaetano Leto) la nuova diagnosi di diabete attraverso l'HbA_{1c} standardizzata (IFCC – GLAD), mostrandone storia, pregi (es. maggiore specificità rispetto alla glicemia, nessuna influenza da parte di perturbazioni acute, minore variabilità biologica) e difetti (minore sensibilità rispetto a glicemia, standardizzazione non ancora diffusa in Italia). Hanno chiuso la sessione alcune presentazioni riguardanti l'applicazione locale di programmi per l'implementazione di microinfusori (Lelio Morviducci) e la descrizione della situazione legislativa e applicativa circa l'uso dei microinfusori a livello regionale (Valentina Maria Cambuli – Rossella Iannarelli).

La settima e ultima sessione (moderatori Giuliana La Penna – Paolo Sbraccia) ha mostrato le più recenti prospettive in diabetologia (Margherita Occhipinti – Agostino Consoli – Patrizio Tatti – Dario Pitocco – Ester Vitacolonna) tra cui il trapianto di pancreas in pazienti tipo 1 non altrimenti gestibili, le incretine, nuove forme di insuline biosimilari (es. degludec), il pancreas artificiale e l'individualizzazione della terapia tramite l'uso di farmaci che agiscano sui processi fisiopatologici che nel diabete di tipo 1 risultano compressi insieme all'insulino-deficienza (pramlintide, inibitori del DPP-4, acarbiosio, metformina, leptina, IGF-1, acido alfa-lipoico, c-peptide, ACE-inibitori, beta-bloccanti, ipocolesterolemizzanti). A fine convegno è stata presentata una relazione (Antonietta Colatrella) sul diabete in gravidanza con un interessante focus sulle insuline utilizzabili (es. aspart) e sulla terapia microinfusiva nel diabete gestazionale.

Educazione terapeutica

Wang W, He G, Wang M, et al. *Effects of patient education and progressive muscle relaxation alone or combined on adherence to continuous positive airway pressure treatment in obstructive sleep apnea patients.* Sleep Breath 2011 Oct 2 [Epub ahead of print]

Lo studio valuta gli effetti dell'educazione terapeutica e del rilassamento muscolare progressivo (PMR) usati singolarmente o in maniera congiunta sull'aderenza all'uso della CPAP in pazienti affetti da apnea ostruttiva notturna. 152 pazienti sono stati assegnati in maniera casuale al gruppo di controllo (C), al gruppo di educazione (E), al rilassamento muscolare progressivo (P) o al gruppo di educazione + rilassamento muscolare progressivo (E+P).

I risultati ottenuti mostrano un significativo miglioramento nell'aderenza alla CPAP, della quantità e qualità del sonno a 4, 8, 12 settimane dall'intervento nei pazienti del gruppo E+P. La sola educazione produce gli stessi miglioramenti ma mantenuti solo a 4 settimane dopo l'intervento, mentre il solo rilassamento muscolare progressivo non produce alcun significativo miglioramento. Anche i livelli di ansia e depressione mostrano un significativo miglioramento nel gruppo E+P a 12 settimane dall'intervento.

Pimazoni-Netto A, Rodbard D, Zanella NT; On Behalf of the Diabetes Education and Control Group MT. *Rapid improvement of glycemic control in type 2 diabetes using weekly intensive multifactorial interventions: structured glucose monitoring, patient education, and adjustment of therapy-a randomized controlled trial.* Diabetes Technol Ther 2011;13:997-1004

Lo studio valuta l'impatto di un intervento intensivo (automonitoraggio glicemico, educazione del paziente, visite settimanali con aggiustamento della terapia) condotto su pazienti affetti da DMT2 con scarso controllo glicemico. Rispetto al gruppo di controllo i pazienti seguiti con un intervento intensivo mostrano un significativo miglioramento della glicemia media settimanale (WMG $-76,7 \pm 8,9$ mg/dl vs. $-20,5 \pm 8,1$ mg/dl), della variabilità glicemica (SD $-16,3 \pm 3,1$ mg/dl vs. $-5,0 \pm 3,1$ mg/dl), dell'HbA_{1c} ($-1,82 \pm 0,16\%$ vs. $-0,66 \pm 0,22\%$), senza significative modifiche della frequenza di ipoglicemie e del peso. I miglioramenti restano stabili per 12 settimane. L'automonitoraggio glicemico, il calcolo della glicemia media settimanale, della variabilità glicemica e la visualizzazione grafica dei valori glicemici, contribuiscono a migliorare il controllo glicemico se associati a visite settimanali e al supporto del team multidisciplinare.

Idier L, Untas A, Koleck M, et al. *Assessment and effects of therapeutic patient education for patients in hemodialysis: a systematic review.* Int J Nurs Stud 2011;48:1570-86

L'articolo presenta una revisione sistematica della letteratura inerente i programmi di educazione terapeutica condotti nel campo dell'emodialisi.

I risultati che emergono dai 35 articoli analizzati mostrano che i programmi di educazione terapeutica rivolti ai pazienti in emodialisi risultano essere numerosi ed efficaci, determinando miglioramenti degli outcome fisiologici, psicosociali, delle conoscenze, dell'aderenza terapeutica e sulla qualità di vita dei pazienti. Gli infermieri risultano essere la figura professionale maggiormente implicata nell'educazione dei pazienti.

**Silvia Ciaccio
Umberto Valentini**

Unità Operativa di Diabetologia
degli Spedali Civili di Brescia

CORRISPONDENZA

SILVIA CIACCIO
silviaciaccio@hotmail.com

Quando misurare la pressione arteriosa e come valutarla

La misurazione della pressione arteriosa è, probabilmente, l'atto medico più frequentemente intrapreso dagli operatori sanitari. È a tutti noto che la condizione di elevata pressione arteriosa, detta ipertensione arteriosa, è una delle principali cause modificabili di mortalità e rappresenta uno dei fattori di rischio maggiori per ictus, infarto, insufficienza renale, declino cognitivo ed è, inoltre, ampiamente provato che la sua diminuzione riduce il rischio di comparsa delle drammatiche patologie sopraelencate.

L'attuale disponibilità di molteplici dispositivi atti a misurare la pressione arteriosa ne consente facilmente la determinazione a domicilio, cioè in ambiente non clinico, anche, ovviamente, da parte di non-operatori sanitari. Questa misurazione, a domicilio, da parte del paziente offre alcuni vantaggi, il più rilevante dei quali è l'ottenere valori più veritieri perché viene meno la componente ansiosa, spesso legata alla presenza del medico o dell'ambiente sanitario, responsabile di una sovrastima dei valori.

È bene però non trascurare il fatto che dei numerosi apparecchi disponibili non tutti hanno superato il vaglio dei criteri proposti dalle società scientifiche. *Informarsi, quindi, prima dell'acquisto.*

In considerazione della ampia spontanea variazione dei valori di pressione arteriosa è, da un lato, importante sapere quando misurarla e, dall'altro, *basare il nostro giudizio su molteplici misurazioni ottenute in distinte occasioni.*

Quando e come rilevare la pressione arteriosa

La misurazione della pressione arteriosa a domicilio offre il vantaggio che i valori possono essere rilevati in giorni diversi, in momenti diversi della giornata, ma soprattutto nell'ambiente "reale" di vita del soggetto.

All'atto pratico è necessario, al momento della misurazione, che quanto segue sia tenuto presente:

1. il paziente deve essere rilassato, comodamente seduto, in ambiente tranquillo con temperatura confortevole da almeno 5 minuti;
2. non si devono assumere bevande contenenti caffeina nell'ora precedente, né aver fumato da almeno 15 minuti. Ideale sarebbe, anche, non aver recentemente mangiato né fatto esercizio fisico;
3. il braccio deve essere appoggiato e il bracciale deve essere all'altezza del cuore. Se fosse posizionato al di sotto, infatti, si verificherebbe una sovrastima dei valori, se al di sopra l'opposto;
4. le dimensioni del bracciale devono essere adattate a quelle del braccio;
5. il braccio da utilizzare per la determinazione è il non-dominante. Il sinistro, quindi, per la maggior parte della popolazione (non-mancina).

Esistono, in commercio, dispositivi che effettuano la rilevazione della pressione al polso o al dito della mano, sono, però, giudicati, a tutt'oggi, poco attendibili e non sono consigliati dagli esperti.

Come giudicare i valori della pressione arteriosa

Una regola assoluta è che la diagnosi di ipertensione e il trattamento che ne consegue, deve essere intrapreso solo dal medico.

È bene sapere, che il rischio associato all'incremento dei valori pressori è continuo e questo fa sì che, *nella pratica clinica, il valore maggiore di 140/90 mmHg viene giudicato come elevato tanto da etichettare come iperteso chi ne è portatore.*

Alla luce di quanto detto, il consiglio che viene dato è seguire con continuità e scrupolosità le raccomandazioni che il medico ci suggerisce, controllare con accuratezza i valori pressori, assumere regolarmente i farmaci quanto vengono prescritti.

Marco Passamonti

Area Metabolica, SIMG, Varese

Copia per il tuo paziente

Liraglutide: esperienza clinica acquisita

Introduzione

L'iperglicemia nel diabete mellito tipo 2 (DMT2) è dovuta a numerosi difetti fisiopatologici, come ben sintetizzato da R. DeFronzo in una storica "Banting Lecture"¹. Tra questi, giocano un ruolo preminente la carenza relativa di insulina, l'eccessiva produzione epatica di glucosio e la resistenza all'azione stessa dell'insulina che si manifesta con un minor utilizzo di glucosio nei tessuti periferici (soprattutto cellule muscolari, epatociti e adipociti). Nelle isole di Langherans non vi è più un corretto bilanciamento delle azioni delle cellule β (che perdono progressivamente massa, con il risultato finale di una produzione insulinica sempre più carente rispetto alle esigenze metaboliche del paziente diabetico) e delle cellule α (che rispondono con una eccessiva produzione di glucagone che innesca una gluconeogenesi e una glicogenolisi epatica corresponsabili dell'iperglicemia). Numerosi studi clinici (tra cui UKPDS, ADOPT)²⁻³ e le acquisite esperienze mediche hanno evidenziato alcuni limiti delle terapie "classiche" (modificazioni dello stile di vita, metformina, sulfaniluree e glinidi, glitazonici, acarbose, insulina). In pratica, gli strumenti abitualmente disponibili per controllare l'evoluzione del DMT2 spesso non riescono a mantenere un adeguato controllo della malattia nel tempo. Anzi, per le sostanze ad azione secretagoga (sulfaniluree e glinidi) e per l'insulina si è sottolineato il rischio di indurre ipoglicemie (anche severe); inoltre, per tali farmaci e per i glitazoni, il progressivo aumento di peso rimane una condizione problematica.

Di non minor importanza sono i potenziali effetti collaterali (cardiovascolari, a livello del metabolismo osseo o di sospette correlazioni con patologie tumorali) di cui sono gravati alcuni medicinali tradizionali per il diabete. La ricerca in campo fisiopatologico e farmacologico ha recentemente messo a disposizione dei clinici innovative classi di sostanze (incretine, farmaci glicosurici, analoghi long-acting dell'insulina, ecc.) che aprono nuove prospettive per ottimizzare il trattamento dei soggetti portatori di tale patologia cronica. Tra queste novità, liraglutide ha trovato un ruolo preminente per caratteristica ed efficacia intrinseca: la seguente breve trattazione desidera esprimere l'esperienza clinica personale, correlata ai dati apparsi in letteratura.

Incretine: cenni di farmacologia clinica

La classe delle "incretine" comprende sostanze orali (inibitori dell'enzima DPP-IV, Di-Peptil Peptidasi-IV) o iniettive (agonisti recettoriali del GLP-1, *glucagon like peptide 1*) in quanto il GLP-1 (e i suoi analoghi) sono proteine che verrebbero degradate a livello digestivo. La Tabella I ne sintetizza alcune caratteristiche e proprietà farmacologiche. Oltre a stimolare la secrezione di insulina da parte delle β -cellule pancreatiche, le incretine riducono la produzione di glucagone (diminuendo quella importante componente dell'iperglicemia legata alla produzione epatica di glucosio). Possiedono poi effetti neutri (inibitori DPP-IV) o favorevoli (agonisti recettoriali GLP-1) sul peso corporeo (azione diretta sullo stomaco – con ritardato svuotamento gastrico, ma anche a livello ipotalamico – con riduzione del senso di fame); avrebbero un'azione vasodilatatrice, migliorando la performance cardiaca e la disfunzione endoteliale, ottenendo una modesta ma significativa riduzione della pressione arteriosa che, a sua volta, migliora l'output cardiaco. Ritornando al problema del controllo glicemico, dobbiamo sottolineare che gli inibitori DPP-IV ottengono mediamente un raddoppio delle concentrazioni di GLP-1 nativo secreto dopo l'assunzione di cibo, svolgendo la loro azione prevalentemente sulla glicemia post-prandiale. Invece gli

Antonio Carlo Bossi

Direttore
U.O. Malattie Metaboliche
e Diabetologia,
Dipartimento Area Medica,
AO Ospedale Treviglio-Caravaggio (BG)

CORRISPONDENZA

ANTONIO CARLO BOSSI
antoniocarlo_bossi@fastwebnet.it

Tabella I. Riassunto di alcune caratteristiche e proprietà delle “incretine”.

PROPRIETÀ/EFFETTI DEI FARMACI	INIBITORI DPP-IV*	EXENATIDE	LIRAGLUTIDE
Concentrazioni GLP-1	Fisiologiche	Farmacologiche	Farmacologiche
Somministrazione	Orale (1 o 2 volte/die)	Iniettiva (5-10 µg 2 volte/die)	Iniettiva (0,6-1,2 sino a 1,8 mg 1 volta/die)
Emivita plasmatica	Da 1,5 ore (vilda-) sino a 12-14 ore (sita- e saxagliptin)	2-4 ore	12-14 ore
↑ secrezione insulina glucosio-dipendente	Sì +	Sì ++	Sì ++
↓ secrezione glucagone glucosio-dipendente	Sì +	Sì ++	Sì ++
Riduzione dello svuotamento gastrico	No	Sì ++	Sì ++
Effetto sul peso	Neutri	Sì ++	Sì +++
Effetto su HbA _{1c}	< 0,8-1,0%	1,0%	1,0-1,2%
Effetto su glicemia basale	Neutro/modesto	Modesto	Discreto/buono
Effetto su glicemia post-prandiale	Discreto	Buono	Discreto/buono
Potenziale effetto favorevole sui fattori di rischio CV	Modesto	Discreto	Discreto/buono
Espansione massa β-cellulare (studi pre-clinici)	Sì	Sì	Sì
Effetti collaterali	Minimi	Presenti, gastrointestinali ++	Presenti, gastrointestinali ++
Immunogenicità (formazione Ab)	No	Modesto (non determinante interferenze cliniche)	Lieve (non determinante interferenze cliniche)

* Inibitori DPP-IV attualmente disponibili in Italia: sitagliptin, vildagliptin, saxagliptin.

analoghi del GLP-1 raggiungono concentrazioni supra-fisiologiche capaci di ottenere un miglior controllo sia della glicemia post-prandiale, sia della glicemia basale, con maggiori effetti sul bilancio energetico (riduzione dell'appetito e del peso corporeo) pagando però il prezzo di una maggior percentuale di effetti collaterali gastrointestinali (nausea, vomito, diarrea). Una particolare attenzione è necessaria per il sospetto rischio di pancreatite acuta (comprese le forme fatali e non fatali di pancreatite necrotizzante): pur essendo nota una maggiore incidenza di tali gravi patologie in pazienti DMT2, non vi sono chiare evidenze che le incretine possano causare un rischio aggiuntivo. Per ulteriore precauzione la FDA sconsiglia l'utilizzo di exenatide e liraglutide in pazienti con sospetta diagnosi di pancreatite.

Infine, è necessario soffermarsi sui costi della terapia con incretine: questi farmaci sono indubbiamente più costosi di alcune terapie classiche (sulfaniluree, glinidi e acarbose) per le quali sono disponibili formulazioni “generiche”. Il costo delle incretine è moderatamente maggiore rispetto al pioglitazone, la cui prossima disponibilità come “generico” lo renderà ancor più accessibile. Peraltro sarebbe limitativo prendere in considerazione solo l'aspetto di “costo puro” del farmaco: una analisi del rapporto costo/beneficio, nella terapia del DMT2, deve valutare anche le spese relative all'autocontrollo della glicemia domiciliare, ai rischi economici indotti dalle ipoglicemie, alle risorse da destinare all'educazione per una autogestione della terapia insulinica (con insuline basali e/o con boli prandiali). Secondo una recente analisi americana, i costi sanitari annuali e i costi medici diretti della malattia diabetica sarebbero inferiori per pazienti in terapia con incretine rispetto a soggetti in trattamento insulinico basale⁴.

Liraglutide

Liraglutide è un nuovo farmaco iniettivo analogo del GLP-1 (omologia del 97%) disponibile in Italia dall'agosto 2010. Attualmente è sottoposto a monitoraggio AIFA e somministrabile s.c. una volta al giorno a pazienti DMT2 con compenso metabolico non ottimale (HbA_{1c} > 7,5%) in associazione a dieta, attività fisica e terapia ipoglicemizzante orale tradizionale quando queste opzioni terapeutiche, da sole, non riescono a ottenere un adeguato controllo glicemico. Mentre il GLP-1 nativo ha un'emivita plasmatica di 2 minuti (venendo rapidamente degradato proprio dagli enzimi DPP-IV) liraglutide (per sua caratteristica farmacologica) ha un'emivita plasmatica di circa 13 ore consentendo la monosomministrazione s.c. giornaliera.

La posologia iniziale, per minimizzare gli effetti indesiderati gastrointestinali, è di 0,6 mg/die; dopo almeno una settimana la dose deve essere aumentata a 1,2 mg/die (dose media di mantenimento). Un ulteriore incremento della posologia (sino a 1,8 mg/die) è necessario per una minima parte di pazienti.

Liraglutide è stato un farmaco ampiamente valutato da una serie di studi di fase 3 denominati LEAD (*Liraglutide Effect and Action in Diabetes*)⁵⁻¹⁰ in cui è stata dimostrata l'efficacia sia in monoterapia, sia in associazione, comparando la sua azione vs. trattamenti tradizionali, ma anche vs. insulina glargine o exenatide (il primo analogo recettoriale GLP-1 immesso in commercio). I risultati sono stati ampiamente soddisfacenti, con un più pronunciato calo dell'HbA_{1c} ottenuto da liraglutide rispetto agli altri farmaci di confronto e con un significativo calo ponderale. La riduzione dell'HbA_{1c} negli studi LEAD è stata di 0,8-1,5% nei pazienti con una media di HbA_{1c} al baseline di 8,2-8,5%. Nei pazienti con

HbA_{1c} media di circa 8,5 e 9,8% la riduzione è stata rispettivamente di 1,4 e 2,3%. La diminuzione del peso è stata in media di 2-3 kg dopo 26 settimane di trattamento, con i risultati migliori ottenuti da liraglutide in associazione alla metformina⁶. Anche i benefici sul profilo di rischio cardiovascolare sono apprezzabili: la maggior parte dei pazienti in terapia con liraglutide ha ottenuto riduzione della pressione arteriosa sistolica (fino a 6,7 mmHg), beneficiando anche di un miglior profilo lipidico e della riduzione di alcuni marker di danno cardiovascolare (BNP, PCR, PAI-1)¹¹. Sono stati molto pochi coloro che hanno dovuto interrompere il trattamento a causa di eventi avversi gastrointestinali (prevalentemente nausea); tali effetti indesiderati, peraltro, sono presenti in una percentuale di soggetti molto minore rispetto a quanto determinato dall'uso di metformina. Essendo una proteina iniettabile, anche liraglutide avrebbe potuto determinare la comparsa di anticorpi, ma negli studi LEAD non si è evidenziata la formazione di anticorpi neutralizzanti l'effetto farmacologico¹². Merito, presumibilmente, di quel 97% di omologia rispetto al GLP-1 nativo, con una singola sostituzione (arginina per lisina) in posizione 34. Nonostante siano stati rarissimi i casi di pancreatite acuta negli studi di registrazione e non sia stata stabilita una correlazione causale, sia la FDA che l'EMA consigliano la sospensione di liraglutide in caso di sospetta pancreatite come previsto per altri farmaci della stessa classe¹³. Inoltre, in studi animali (topi e ratti) è stato rilevato un incremento di un raro tipo di tumore della tiroide (il cancro midollare: MTC), ma tale dato sembrerebbe specie-specifico e non è stato confermato dai dati raccolti negli studi clinici su più di 5.000 pazienti e negli studi sulle scimmie (con un'esposizione al farmaco 60 volte superiore alle dosi usate nell'uomo)¹⁴. Negli Stati Uniti, liraglutide è attualmente controindicato in pazienti con una storia personale o familiare di MTC e nei pazienti con MEN2 (FDA). Per i pazienti con noduli tiroidei riscontrati all'esame fisico o tramite diagnostica per immagini ottenute per altri motivi e per i pazienti con elevati livelli di tireocalcitonina si raccomanda di consultare un endocrinologo per un'ulteriore valutazione (AAE), come richiesto dalle linee guida per lo screening delle malattie della tiroide. In Europa (EMA) e in Italia (AIFA) liraglutide non è controindicato nei pazienti con MEN2 né è previsto alcun esame tiroideo specifico all'inizio o durante terapia con liraglutide.

Esperienza personale

Acquisita una iniziale esperienza clinica con liraglutide (secondo le indicazioni del protocollo di monitoraggio AIFA) abbiamo ritenuto opportuno verificare i risultati ottenuti con tale farmaco dopo un follow-up a breve termine. Sono stati messi a confronto i principali parametri metabolici (HbA_{1c}, glicemia a digiuno), antropometrici (peso, BMI, circonferenza vita) e clinici (pressione arteriosa sistolica, PAS; pressione arteriosa diastolica, PAD) rilevati all'inizio della terapia con liraglutide (in modalità "add-on" rispetto alla terapia di base) e dopo i primi 4-6 mesi di trattamento. I dati rilevati (all'osservazione basale e dopo 4-6 mesi) sono riassunti nella Tabella II.

Come si può osservare nella Figura 1, l'evoluzione dei principali parametri registrati è soddisfacente già pochi mesi dopo l'inizio del trattamento con liraglutide. Questo è concorde con quanto

Tabella II. Caratteristiche cliniche basali dei pazienti sottoposti a trattamento "add-on" con liraglutide e variazioni rilevate dopo follow-up di 4-6 mesi.

	BASALE	FOLLOW-UP (4-6 MESI)
Numero pazienti	27 (19 M/8 F)	27 (19 M/8 F)
Età (anni)	59,9 (6,1)	
Durata diabete (anni)	8,2 (5,6)	
Peso (kg)	108,2 (16,0)	104,2 (15,4)
BMI (kg/m ²)	39,3 (6,7)	37,9 (4,5)
Circonferenza vita (cm)	122,8 (11,9)	112,2 (9,1)
HbA _{1c} (%)	8,5 (1,1)	7,3 (0,9)*
Glicemia basale (mg/dl)	189,0 (47,5)	138,7 (25,2)
PAS (mmHg)	136,4 (13,7)	134,4 (16,8)
PAD (mmHg)	77,7 (9,4)	76,7 (5,9)

Ove non diversamente indicato, i dati sono espressi come Media (DS). BMI: *Body Mass Index*; PAS: pressione arteriosa sistolica; PAD: pressione arteriosa diastolica; * p < 0,0001.

si osserva in letteratura e dimostra che liraglutide è un farmaco che può migliorare il compenso glicometabolico nei pazienti non a target con il trattamento comportamentale (educazione alimentare e regolare attività fisica) e la terapia orale classica. Un caso paradigmatico che ci ha particolarmente colpiti è stato quello di BF, uomo di 47 anni, diabetico da 4 anni, con obesità di grado severo sin dall'età giovanile, scarsamente responsiva a vari tentativi dietetico-comportamentali (anche con supplemento di farmaci inibenti l'assorbimento gastroenterico dei lipidi). Ha presentato un eccellente calo ponderale (complessivamente 20 kg in 6 mesi) e una notevole risposta della glicemia basale (scesa da 208 a 103 mg/dl) grazie all'aggiunta di liraglutide alla terapia già in atto con metformina. Il paziente ha riferito solo modesta nausea iniziale per cui è stato proposto l'adeguamento posologico dagli iniziali 0,6 mg/die (primi 10 giorni) al mantenimento di 1,2 mg/die. I benefici ottenuti hanno motivato BF a riprendere una regolare attività motoria (bicicletta e piscina), con notevoli risvolti anche dal punto di vista psicologico. Ha riallacciato i rapporti sociali con i colleghi di lavoro, dai quali si era un po' allontanato per la condizione di grave obesità che non gli consentiva di partecipare alle iniziative aziendali per le quali era prevista attività fisica (gite sociali; vacanze in villaggio montano). L'insieme strategico della ripresa del moto, del miglior controllo alimentare, dell'azione dei farmaci, hanno permesso una riduzione molto significativa dell'HbA_{1c} (da 8,4 a 5,7% in un semestre). I risultati eclatanti e la breve durata della malattia diabetica fanno ritenere che liraglutide abbia potuto agire su una riserva β -cellulare ancora funzionalmente responsiva allo stimolo dell'analogo GLP-1. È stato infatti osservato che liraglutide potrebbe offrire benefici clinici maggiori se iniziata precocemente nell'ambito della storia evolutiva della malattia diabetica, non solo per i pazienti sovrappeso o obesi¹⁵. Da notare che l'89% dei soggetti al follow-up (24 pazienti) ha mantenuto il dosaggio di 1,2 mg di liraglutide. Solo 3 pazienti (11%) hanno richiesto un adeguamento posologico a 1,8 mg/die. Il 31% dei pazienti ha già ottenuto, pur nel breve follow-up, un valore di HbA_{1c} < 7,0%. È stata osservata una maggior riduzione ponderale nei pazienti in trattamento con metformina (-4,65 kg) rispetto a chi assumeva secretagoghi. Interessante sottolineare

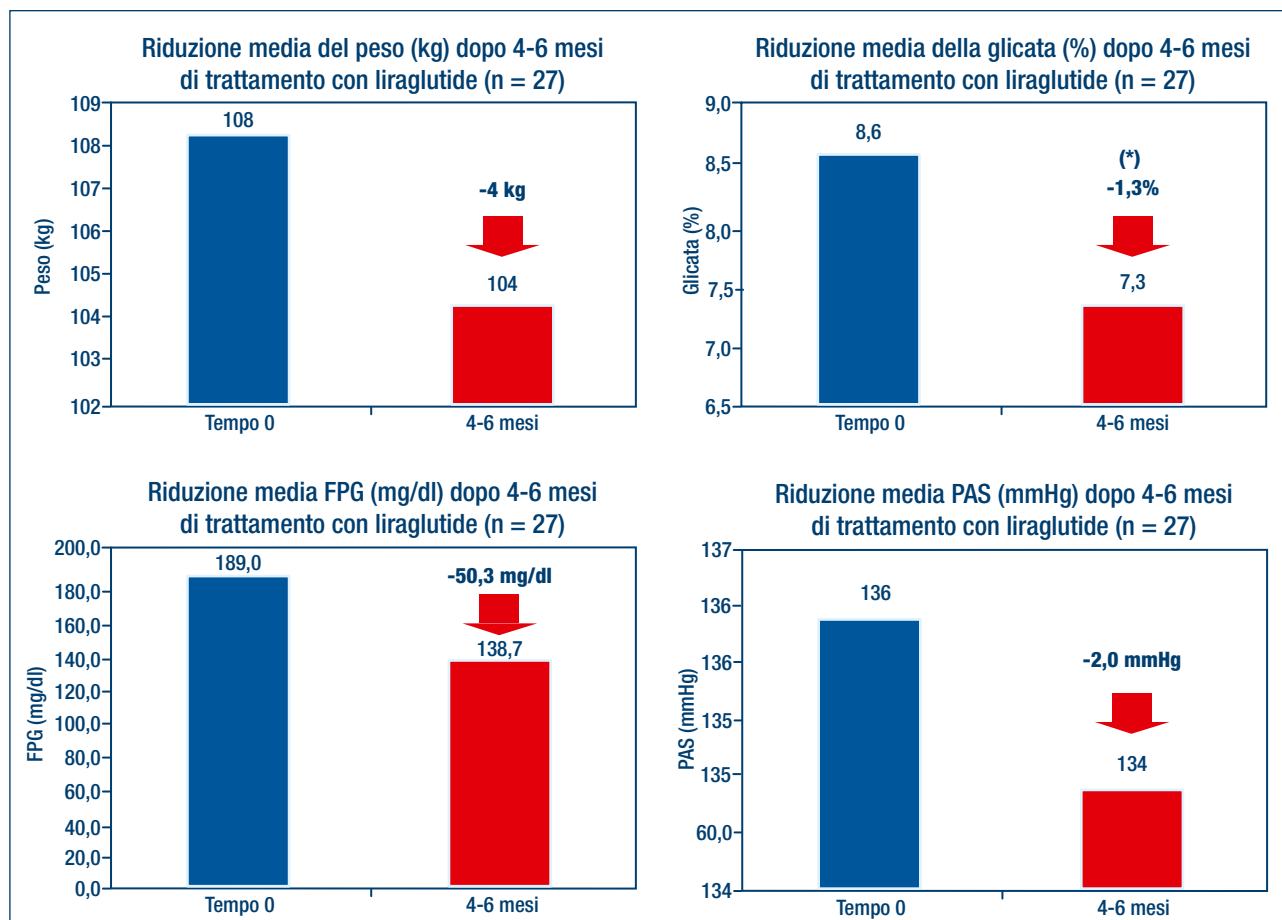


Figura 1.

Riduzione media (rispetto ai valori basali) del peso corporeo (kg), della glicata (HbA_{1c}) (%), della glicemia basale (*fasting plasma glucose*, FPG) (mg/dl) e della pressione arteriosa sistolica (PAS) (mmHg) dopo 4-6 mesi di trattamento con liraglutide (n = 27); * $p < 0,0001$.

che il 92,5% dei pazienti (25 su 27 soggetti) ha ottenuto diminuzione sia dell' HbA_{1c} , sia del peso corporeo (Fig. 2). Un elemento facilitatore alla compliance terapeutica di questo farmaco iniettivo è la monosomministrazione giornaliera (in qualsiasi momento della giornata, indipendentemente dai pasti). La via di somministrazione s.c. è stata ben tollerata, non creando problemi a pazienti motivati che trovano soddisfacente evoluzione del loro compenso metabolico e del loro peso corporeo. D'altro canto l'effetto "collaterale" più frequente (nausea) unitamente alle azioni gastroenteriche e centrali di liraglutide portano a un minore introito di cibo durante i pasti e a una minor richiesta di alimentarsi nei momenti interprandiali. Già nel breve tempo si può notare una significativa riduzione del peso corporeo, del BMI e della adiposità viscerale unitamente a un notevole miglioramento del profilo glicemico; interessante anche l'azione "cardiovascolare", con riduzione dei valori pressori. L'ipertensione, come è noto, è uno dei principali fattori da monitorare nei pazienti diabetici, potendo contribuire ad aumentare il rischio di malattia cardiovascolare qualora non ben controllata. L'iniziale riduzione della PAS (qualora confermata nel proseguimento del follow-up) può consentire ai soggetti portatori di diabete di ottenere riduzioni clinicamente soddisfacenti del loro rischio cardiovascolare globale.

L'impressione generale sulla classe degli agonisti recettoriali del

GLP-1 può quindi ritenersi molto soddisfacente. Per esprimere un giudizio definitivo è però opportuno attendere i risultati di studi clinici randomizzati e controllati su "hard" end-point, ma i citati benefici fisiopatologici in campo cardiovascolare sono di notevole interesse. L'espressione dei recettori per il GLP-1 a livello endoteliale, delle cellule muscolari lisce, dei macrofagi e dei monociti può permettere di comprendere i meccanismi patogenetici alla base dell'azione cardioprotettiva dei farmaci GLP-1 agonisti, mediante un maggior "uptake" di glucosio a livello del cardiomiocita, una attivazione del cAMP (AMP ciclico), di Akt (famiglia di serina/treonina protein chinasi) e del gene anti-ossidante HO-1 con secondaria espressione del gene Nrf2 (fattore Nucleare relativo al fattore E2); un'attivazione della via anti-apoptotica mediata da PIK-3 (fosfo Inositide 3-chinasi) e PKA (protein chinasi A). Coesiste una attivazione dei PPAR (*peroxisome proliferator activated receptor*) β e δ , la soppressione di GSK-3 β (glicogeno sintetasi chinasi), l'inibizione della caspasi-3. Gli effetti benefici sull'endotelio permettono un aumento dell'attività del nitrossido (NO), ma anche un'azione vasodilatatrice indipendente da NO (direttamente mediata da GLP-1). Infine, è descritta una inibizione dell'accumulo di monociti e macrofagi endoteliali, con effetto di riduzione dell'infiammazione e inibizione dell'aterosclerosi¹⁶. Il nostro impegno, quindi, dopo aver acquisito le basilari conoscenze fisiopatologiche, è quello

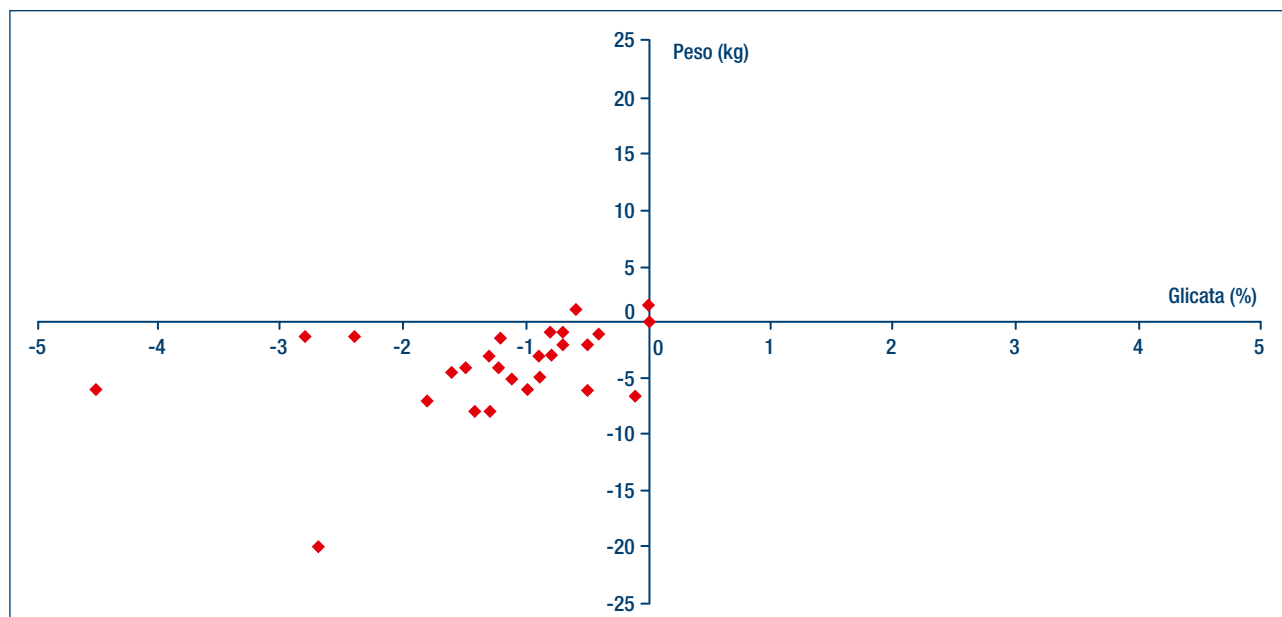


Figura 2.

Distribuzione dei pazienti in funzione della riduzione della glicata (HbA_{1c} %) e del peso corporeo (kg) dopo 4-6 mesi di trattamento con liraglutide (n = 27).

di proseguire l'osservazione clinica a distanza di tempo, rafforzando questa "esperienza sul campo" per poter giungere a una scelta terapeutica sempre più corretta e personalizzata per ogni soggetto portatore di DMT2.

Bibliografia

- DeFronzo RA. *From the triumvirate to the ominous octet: a new paradigm for the treatment of type 2 diabetes mellitus*. Diabetes 2009;58:773-95.
- UKPDS Group. *Intensive blood-glucose control with sulphonylureas or insulin compared with conventional treatment and risk of complications in patients with type 2 diabetes (UKPDS 33)*. UK Prospective Diabetes Study (UKPDS) Group. Lancet 1998;352:837-53.
- Kahn SE, Haffner SM, Heise MA, et al.; for the ADOPT Study Group. *Glycemic durability of rosiglitazone, metformin, or glyburide monotherapy*. N Engl J Med 2006;355:2427-43.
- Misurski D, Lage MJ, Fabunmi R, et al. *A comparison of costs among patients with type 2 diabetes mellitus who initiated therapy with exenatide or insulin glargine*. Appl Health Econ Health Policy 2009;7:245-54.
- Marre M, Shaw J, Brandle M, et al.; on behalf of the LEAD-1 SU Study Group. *Liraglutide, a once-daily human GLP-1 analogue, added to a sulphonylurea over 26 weeks produces greater improvements in glycaemic and weight control compared with adding rosiglitazone or placebo in subjects with type 2 diabetes (LEAD-1SU)*. Diabet Med 2009;26:268-78.
- Nauck M, Frid A, Hermansen K, et al.; for the LEAD-2 Study Group. *Efficacy and safety comparison of liraglutide, glimepiride, and placebo, all in combination with metformin, in type 2 diabetes*. Diabetes Care 2009;32:84-90.
- Garber A, Henry R, Ratner R, et al.; for the LEAD-3 (Mono) Study Group. *Liraglutide versus glimepiride monotherapy for type 2 diabetes (LEAD-3 Mono): a randomised, 52-week, phase III, double-blind, parallel-treatment trial*. Lancet 2009;373:473-81.
- Zinman B, Gerich J, Buse JB, et al.; the LEAD-4 Study Investigators. *Efficacy and safety of the human glucagon-like peptide-1 analogue liraglutide in combination with metformin and thiazolidinedione in patients with type 2 diabetes (LEAD-4 Met+TZD)*. Diabetes Care 2009;32:1224-30.
- Russell-Jones D, Vaag A, Schmitz O, et al.; on behalf of the Liraglutide Effect and Action in Diabetes 5 (LEAD-5) met+SU Study Group. *Liraglutide vs insulin glargine and placebo in combination with metformin and sulphonylurea therapy in type 2 diabetes mellitus (LEAD-5 met+SU): a randomized controlled trial*. Diabetologia 2009;52:2046-55.
- Buse JB, Rosenstock J, Sesti G, et al.; for the LEAD-6 Study Group. *Liraglutide once a day versus exenatide twice a day for type 2 diabetes: a 26-week randomised, parallel-group, multinational, open-label trial (LEAD-6)*. Lancet 2009;374:39-47.
- Plutzky J, Garber A, Toft AD, et al. *Meta-analysis demonstrates that liraglutide, a once-daily human GLP-1 analogue, significantly reduces lipids and other markers of cardiovascular risk in T2D*. Diabetologia 2009;52(Suppl 1):S299.
- Madsbad S. *Exenatide and liraglutide: different approaches to develop GLP-1 receptor agonists (incretin mimetics)-preclinical and clinical results*. Best Pract Res Clin Endocrinol Metab 2009;23:463-77.
- US Food and Drug Administration. *Questions and answers-safety requirements for Victoza (liraglutide)*. <http://www.fda.gov/Drugs/DrugSafety/PostmarketDrugSafetyInformationforPatientsandProviders/ucm198543.htm> (Accessed September 20, 2011).
- Hegedüs L, Moses AC, Zdravkovic M, et al. *GLP-1 and calcitonin concentration in humans: lack of evidence of calcitonin release from sequential screening in over 5000 subjects with type 2 diabetes or nondiabetic obese subjects treated with the human GLP-1 analog, liraglutide*. J Clin Endocrinol Metab 2011;96:853-60.
- Matthews DR, Falahati A, Toft AD, et al. *Liraglutide is associated with a significantly greater improvement in glycaemic control than glimepiride in patients with highest baseline β -cell function*. Diabetologia 2009;52(Suppl 1):S8.
- Anagnostis P, Athyros VG, Adamidou F, et al. *Glucagon like peptide (GLP)-1 based therapies and cardiovascular disease: looking beyond glycaemic control*. Diabetes Obes Metab 2011;13:302-12.

Degludec: una nuova insulina basale nel panorama delle moderne terapie insuliniche

Carlo B. Giorda

SC Malattie Metaboliche e Diabetologia, ASL Torino 5

Storia dell'insulina basale

La scoperta dell'insulina è stata una tappa importante nella storia della medicina moderna¹. I primi prodotti a base di insulina, estratti dalle cellule pancreatiche di maiali e vitelli appena macellati, erano in grado di ridurre drasticamente la mortalità nei pazienti con diabete di tipo 1 (DMT1), e di migliorarne al tempo stesso la qualità di vita. Tuttavia, ben presto, sia i medici sia i pazienti si resero conto dei grossi limiti delle modalità di estrazione, purificazione e lavorazione delle prime insuline.

La normalizzazione della glicemia nei pazienti trattati con questi tipi di insuline era spesso impossibile. La difficoltà consisteva nella titolazione delle numerose dosi necessarie a ottenere valori normoglicemici senza causare ipoglicemia. Questo era in parte dovuto al fatto che le insuline tradizionali non erano in grado di fornire in modo continuativo emissioni di insulina basale a bassi livelli, così da riprodurre il normale modello secretorio delle beta-cellule. I ricercatori si resero conto che le beta-cellule sane secernono continuamente quantitativi ridotti di insulina, mentre per mantenere la glicemia entro la norma (euglicemia) emettevano dei boli (*spurt*) di insulina in risposta all'assunzione di cibo². Le insuline usate per il trattamento erano in grado di fornire i boli, ma non potevano replicare l'emissione basale del pancreas 24 ore su 24.

Per questo motivo i ricercatori si impegnarono a elaborare un'insulina a lunga durata d'azione che potesse essere usata come insulina basale insieme ai boli delle insuline rapide o di quelle regolari.

Nella seconda metà del secolo scorso sono state sviluppate numerose insuline "basali" intermedie o a lunga durata d'azione. Tra queste le insuline lente e ultralente sono state impiegate in modo diffuso, ma non hanno saputo fronteggiare l'evoluzione dei tempi.

Un coefficiente elevato di variabilità nell'assorbimento e nell'azione, così come lo sviluppo di alternative migliori, hanno portato all'interruzione del loro impiego³.

Insuline "basali" disponibili oggi

La *neutral protamine hagedorn* (NPH) è un'insulina tradizionale, ad azione intermedia a cui viene aggiunta protamina per garantire una lenta dissociazione e una "lunga" (12-16 ore) durata d'azione. NPH è stata utilizzata con successo come monoterapia, in combinazione con ipoglicemizzanti orali, e in combinazione con bolus insuline, per raggiungere il compenso glicemico. Presenta un profilo di assorbimento ad alta variabilità e ha un picco d'azione dopo 6 ore. Con questo farmaco può verificarsi ipoglicemia³.

I limiti dell'insulina NPH hanno portato allo sviluppo di analoghi di insulina basale a lunga durata d'azione come l'insulina *glargine* e l'insulina *detemir*.

L'insulina *glargine* è formulata in un solvente a base acida e ha un punto isoelettrico modificato. Dopo l'iniezione nel tessuto sottocutaneo, il farmaco precipita e si ridissolve lentamente e viene progressivamente assorbito. Non presenta picchi di azione, ma il suo utilizzo risulta associato a un aumento di peso. Nel DMT1 e nel DMT2, *glargine* viene usata in monodose giornaliera, con farmaci orali, oppure in combinazione con insuline prandiali o analoghi di insulina⁴.

L'insulina *detemir* ha una catena laterale di acido grasso che la lega all'albumina in modo

CORRISPONDENZA

CARLO BRUNO GIORDA

giordaca@tin.it

reversibile e facilita la formazione di esameri nel sito di iniezione. Questo porta a una dissociazione più lenta e a una durata di azione maggiore⁵. Il farmaco presenta un coefficiente di variabilità inferiore alle altre insuline long-acting; nonostante ciò la sua durata di azione nel DMT1 ha suscitato qualche discussione. Determir è utilizzata in somministrazione mono- o bi/giornaliera, con farmaci orali o in combinazione con insuline rapide; può essere impiegata sia nel DMT1 sia nel DMT2⁶.

Requisiti dell'insulina basale ideale

Le caratteristiche della formulazione di un'insulina basale ideale dovrebbero essere quelle di rilasciare una concentrazione di insulina costante, stabile, priva di picchi e continua per almeno 24 ore, in una maniera prevedibile, con una bassa variabilità intra- e inter-individuale, senza causare effetti collaterali come aumento di peso o ipoglicemia, evitando al tempo stesso che si realizzi un'induzione mitogenica a causa di un eccesso di legame con i recettori non-insulinici. Tale formulazione dovrebbe poter essere usata come monoterapia e come parte di un regime basal-bolus, così come in combinazione con ipoglicemizzanti orali. Inoltre dovrebbe presentare analoghe caratteristiche di efficacia, sicurezza e tollerabilità sia nel DMT1 sia nel DMT2³.

Benché abbiano rappresentato un indiscutibile passo avanti rispetto alle prime insuline tradizionali, le insuline basali oggi esistenti (per esempio le insuline NPH) e gli analoghi delle insuline basali (per esempio glargine e detemir) non rispondono a tutti i requisiti richiesti.

L'insulina NPH non esercita un controllo della glicemia per 24 ore ed è associata a un picco marcato dopo 6 ore dalla somministrazione, il che può dare luogo a ipoglicemia. Nella pratica clinica questo è classicamente rappresentato da un'ipoglicemia notturna, dopo mezzanotte, coincidente con il picco massimo. Inoltre, l'alto coefficiente di variabilità, sia inter- sia intra-individuale, rende difficile prevedere l'azione del farmaco.

L'insulina glargine viene ritenuta stabile "peakless", ma alcuni studi mostrano che il farmaco è associato a variabilità inter-individuale, e molti pazienti risentono di picchi d'azione, specialmente nel caso di dosi elevate. Studi in vitro hanno dimostrato che l'insulina glargine si lega di preferenza con i recettori del fattore di crescita insulino simile (*insulin-like growth factor-1*, IGF-1) piuttosto che con i recettori dell'insulina, e questo può dare origine a un possibile effetto mitogeno, in particolare nel caso di un uso prolungato.

L'insulina detemir è un'insulina stabile, priva di picchi di azione, che è efficace come monosomministrazione quotidiana in dosi elevate. Tuttavia, può richiedere due iniezioni al giorno nel DMT1 se somministrata in dosi più ridotte.

L'esigenza di una nuova insulina basale

Proprio a causa dei limiti e dei punti deboli delle formulazioni basali oggi disponibili, è fortemente sentita l'esigenza di una nuova insulina basale che sappia rispondere a tutti i requisiti sopra

menzionati. Questo articolo prende in esame l'insulina *degludec* e le sue diverse formulazioni.

Formulazione di degludec

L'insulina degludec (IDeg) è una nuova inulina basale che, una volta iniettata per via sottocutanea, genera multi-esameri solubili, dando luogo a un profilo farmacocinetico ultralento.

Degludec ha una durata d'azione superiore alle 24 ore. Per dimostrare che questa formazione di multi-esameri dà origine al profilo d'azione ultralento di IDeg, è stato condotto uno studio farmacologico clinico a dose multipla in soggetti con DMT1 (n = 12). Lo studio ha evidenziato che IDeg ha un t_{1/2} superiore alle 24 ore e che è rintracciabile in circolo fino a 96 ore dopo l'iniezione⁷.

Un altro studio è stato disegnato per valutare le risposte metaboliche e la sicurezza molecolare di IDeg⁸. La cinetica dei legami per i recettori insulinici di IDeg è risultata simile a quella dell'insulina umana (*human insulin*, HI). In condizioni di assenza di albumina, l'affinità di IDeg per entrambe le isoforme recettoriali di insulina umana (HIR-A e -B) è risultata simile (13 e 15% rispetto a HI), mentre l'affinità per il recettore umano IGF-1 è risultata essere più bassa (2% rispetto a HI).

L'effetto mitogenico di IDeg è stato determinato misurando l'incorporazione di timidina 3H in mioblasti L6 che esprimono HIR, cellule epiteliali mammarie umane primarie così come nelle linee cellulari COLO-205 e MCF-7 (rispettivamente da colon umano e da adenocarcinoma della mammella). Le potenze mitogeniche determinate in vitro senza aggiunta di albumina andavano dal 4 al 14% rispetto all'insulina umana.

Gli effetti metabolici di IDeg sono stati determinati dalla lipogenesi in adipociti di topo, dall'accumulo di glicogeno in epatociti di topo e dalla sintesi del glicogeno in cellule dei muscoli dello scheletro di topo, cellule L6-HIR e MCF-7. In tutte queste cellule, IDeg ha ottenuto la stessa risposta metabolica e lo stesso effetto massimo dell'insulina umana. Inoltre, nei campioni cellulari in cui non era stata aggiunta albumina (epatociti e cellule MCF-7), la potenza metabolica in vitro è risultata nel range compreso tra 8-20% risultando in un rapporto di potenza mitogenica/metabolica ≤ 1 ⁸.

La bassa affinità di legame con i recettori IGF-1 e il basso rapporto di potenza mitogenica/metabolica indicano che IDeg presenta una sicurezza molecolare analoga all'insulina umana.

L'insulina degludec/insulina aspart (IDegAsp) è una formulazione solubile del nuovo analogo basale IDeg (70%) e dell'insulina aspart (IAsp: 30%). È in corso di studio una formulazione alternativa (AF) composta dal 55% di IDeg e dal 45% di IAsp. Queste formulazioni forniscono sia l'insulina basale sia quella prandiale e possono essere utilizzate come insuline premiscelate in regimi simili a quelli delle insuline convenzionali o di altri analoghi dell'insulina. La combinazione (IDegAsp) è nota anche come *degludec plus*.

Farmacocinetica e farmacodinamica

Sulla rivista "Diabetologia" dell'EASD sono stati pubblicati, come abstract, i risultati di uno studio che è stato condotto con rando-

mizzazione e in doppio cieco per confrontare la variabilità farmacodinamica di IDeg con quella dell'insulina glargine in condizioni stazionarie. Cinquantaquattro pazienti con DMT1, età 38 ± 10 anni, con un'emoglobina glicata (HbA_{1c}) media di $7,7 \pm 0,9\%$, sono stati trattati con 0,4 U/kg di IDeg o glargine una volta al giorno per 12 giorni. Sono stati effettuati clamp euglicemici di glucosio per 24 ore, e la variabilità tra i soggetti è stata stimata su endpoint farmacodinamici derivati da profili di *glucose infusion rate* rilevati nel corso di studi di clamp. IDeg ha dimostrato una variabilità farmacodinamica significativamente inferiore a glargine in tutti i protocolli dei parametri di variabilità farmacodinamica, compresi quelli relativi all'effetto metabolico globale ($p < 0,0001$). La variabilità individuale tra i soggetti è risultata molto inferiore con IDeg rispetto a glargine. L'effetto metabolico di IDeg era perfettamente distribuito in modo uniforme tra le prime e le seconde 12 ore e questa distribuzione è risultata meno variabile che con glargine ($p < 0,001$). Entrambe le insuline sono state ben tollerate. Non sono stati riportati eventi avversi gravi o episodi di ipoglicemia severa. La percentuale di episodi ipoglicemici era 166 (20 notturni) nel gruppo IDeg rispetto a 182 (37 notturni) nel gruppo glargine. Rispetto a glargine, la somministrazione di IDeg una volta al giorno ha dimostrato di essere significativamente meno variabile e più stabile nel mantenimento dell'euglicemia. L'effetto metabolico totale (AUC-GIRO-24 ore) tendeva a essere più elevato con IDeg che con IGlar⁹.

Studi clinici: degludec nel DMT2

Recentemente su "Lancet" sono stati pubblicati i risultati di uno studio condotto in 28 centri di 4 paesi, per 16 settimane, trial randomizzato, in aperto, a gruppi paralleli di fase 2. I partecipanti, di età compresa tra 18 e 75 anni, affetti da DMT2 e con HbA_{1c} 7,0-11,0%, sono stati assegnati con modalità random in un rapporto 1:1:1:1 a ricevere IDeg una volta al giorno o tre volte a settimana, o insulina glargine una volta al giorno, tutti in combinazione con metformina. Dei 367 pazienti sottoposti a screening, 245 sono stati considerati idonei all'inclusione. Sessantadue partecipanti sono stati assegnati con modalità random a ricevere IDeg tre volte a settimana [dose di partenza 20 U per iniezione (1 U = 9 nmol)], 60 a ricevere IDeg una volta al giorno [dose di partenza 10 U (1 U = 6 nmol); gruppo A], 61 a ricevere IDeg una volta al giorno [dose di partenza 10 U (1 U = 9 nmol); gruppo B], e 62 a ricevere insulina glargine [dose di partenza 10 U (1 U = 6 nmol)] una volta al giorno. Al termine, i livelli di HbA_{1c} media erano simili in tutti i gruppi di trattamento, con 7,3% (DS 1,1), 7,4% (1,0), 7,5% (1,1) e 7,2% (DS 0,9), rispettivamente. Le differenze medie stimate tra IDeg vs. l'insulina glargine erano 0,08% (IC95%: da -0,23 a 0,40) per il programma di tre dosi a settimana, 0,17% (da -0,15 a 0,48) per il gruppo A, e 0,28% (da -0,04 a 0,59) per il gruppo B. L'incidenza di ipoglicemia e di eventi avversi è risultata simile in tutti i gruppi, senza un apparente rischio specifico del trattamento. Questo studio ha dimostrato che con IDeg è possibile ottenere un compenso glicemico analogo a quello che si ottiene con l'insulina glargine senza la comparsa di eventi avversi aggiuntivi, e che è possibile ridurre

la frequenza delle dosi grazie al profilo ad azione ultralenta del farmaco¹⁰. In questa possibilità di diradamento delle somministrazioni starebbe il valore aggiunto del farmaco, che consentirebbe una maggiore compliance e tolleranza da parte dei pazienti, senza nulla togliere alla sicurezza e all'efficacia.

Studi clinici: degludec plus nel DMT2

Su "Lancet" di marzo 2011¹⁰ è stato riportato uno studio in aperto della durata di 16 settimane su soggetti con età media 59,1 anni, HbA_{1c} 8,5%, indice di massa corporea (BMI) 30,3 kg/m². I soggetti reclutati sono stati randomizzati a degludec aspart una volta al giorno ($n = 59$), alla formulazione alternativa (AF) (55% IDeg e 45% IAsp) ($n = 59$), o a glargine ($n = 60$), tutti in combinazione con metformina. L'insulina era somministrata prima del pasto serale e la dose era titolata per una glicemia a digiuno (*fasting plasma glucose*, FPG) target di 4,0-6,0 mmol/l. Dopo 16 settimane, l' HbA_{1c} media era scesa in tutti i gruppi a livelli confrontabili (degludec aspart: 7,0%; AF: 7,2%; glargine: 7,1%). Una proporzione simile di soggetti ha ottenuto un' $HbA_{1c} < 7,0\%$ senza ipoglicemie confermate nelle ultime 4 settimane di trattamento (degludec aspart: 51%; AF: 47%; glargine: 50%). L'aumento medio di glucosio nel sangue due ore dopo la cena era più basso per degludec aspart (0,13 mmol/l) e per AF (0,24 mmol/l) rispetto a glargine (1,63 mmol/l), mentre il FPG medio era simile (degludec aspart: 6,8 mmol/l; AF: 7,4 mmol/l; glargine: 7,0 mmol/l). I tassi di ipoglicemia sono risultati inferiori per degludec aspart e glargine piuttosto che per AF (1,2, 0,7, e 2,4 eventi/paziente per anno). Eventi di ipoglicemia notturna si sono verificati raramente per degludec aspart (1 evento) e glargine (3 eventi) rispetto ad AF (27 eventi). In questo *proof-of-concept trial*, la monosomministrazione quotidiana di degludec aspart è risultata sicura, ben tollerata ed efficace. Sono stati riscontrati analoghi bassi tassi di ipoglicemie, ma un compenso glicemico post-prandiale migliore¹¹ (Tab. I, Fig. 1).

Nella sessione dell'*American Diabetes Association* (ADA) del giugno 2011 Garber et al. hanno riportato in comunicazione orale i risultati di un trial concluso recentissimamente in cui l'insulina degludec è stata testata come basale in schema basal-bolus, con insulina aspart come bolus prandiale, in pazienti DMT2 vs. glargine. Tutti i soggetti assumevano anche metformina e pioglitazone, avevano un'età media di 58,9 anni, una durata del diabete di 13,5 anni e una HbA_{1c} pari a 8,3%. L'85% dei pazienti di ambedue i bracci ha raggiunto il target di HbA_{1c} inferiore a 7%, ma con un tasso di ipoglicemie significativamente minore, totali (-18%) e solo notturne (-25%), nel braccio degludec. Le conclusioni sono quindi che in questa tipologia di pazienti con DMT2, a parità di efficacia, degludec tende a indurre meno ipoglicemie di glargine.

In un altro abstract dell'ADA 2011¹² sono riportati gli interessanti risultati di uno studio di 26 settimane su 229 pazienti, randomizzato, in aperto che ha valutato l'efficacia di alcuni regimi flessibili con intervalli di somministrazione di degludec tra le 8 e le 40 ore. L'obiettivo del lavoro era valutare se degludec somministrata a intervalli diversi – da ravvicinati a molto estesi – determinava

Tabella I. Episodi ipoglicemici.

N.	CONFERMATI (GLUCOSIO PLASMATICO < 3.1 MMOL/L O ASSISTENZA NECESSARIA)		GRAVI (ASSISTENZA NECESSARIA)		CONFERMATI NOTTURNI (23,00-5,59)		CONFERMATI CON SINTOMI	
	PARTECIPANTI	EPISODI	PARTECIPANTI	EPISODI	PARTECIPANTI	EPISODI	PARTECIPANTI	EPISODI
Insulina degludec 3 volte a settimana	62	41 (23%)	1 (2%)	1	3 (5%)	4	8 (13%)	13
		TASSO* 23		0,1		0,2		0,7
Insulina degludec (gruppo A) una volta al giorno	60	10 (8%)	0	0	1 (2%)	2	3 (5%)	3
		TASSO* 0,6		-		0,1		0,2
Insulina degludec (gruppo B) una volta al giorno	61	15 (15%)	0	0	1 (2%)	1	6 (10%)	7
		TASSO* 0,9		-		0,1		0,4
Insulina glargine una volta al giorno	62	14 (23%)	0	0	0	0	8 (13%)	12
		TASSO* 11		-		-		0,7

I dati sono relativi al numero di pazienti casualmente assegnati ai gruppi di trattamento, salvo diversa indicazione. * Tasso non aggiustato (eventi per paziente-anno di esposizione).

differenze in termini di efficacia (non inferiorità) o ipoglicemie vs. un campione di controllo trattato con glargine serale. L'HbA_{1c} della popolazione in studio era 8,4%, la glicemia a digiuno 161 mg/dl e la durata del diabete 10,6 anni. Tutti i pazienti, trattati anche con ipoglicemizanti orali, sono stati titolati a una glicemia a digiuno con un obiettivo di 90 mg/dl. Al termine dello studio il controllo glicemico, il tasso di ipoglicemie e l'acquisizione di peso erano identici alla somministrazione classica di glargine, a dimostrazione che la caratteristica più evidente dell'insulina degludec è la flessibilità di somministrazione che può agevolare la qualità della vita del paziente trattandosi di un'insulina adattabile ai ritmi del proprio stile di vita.

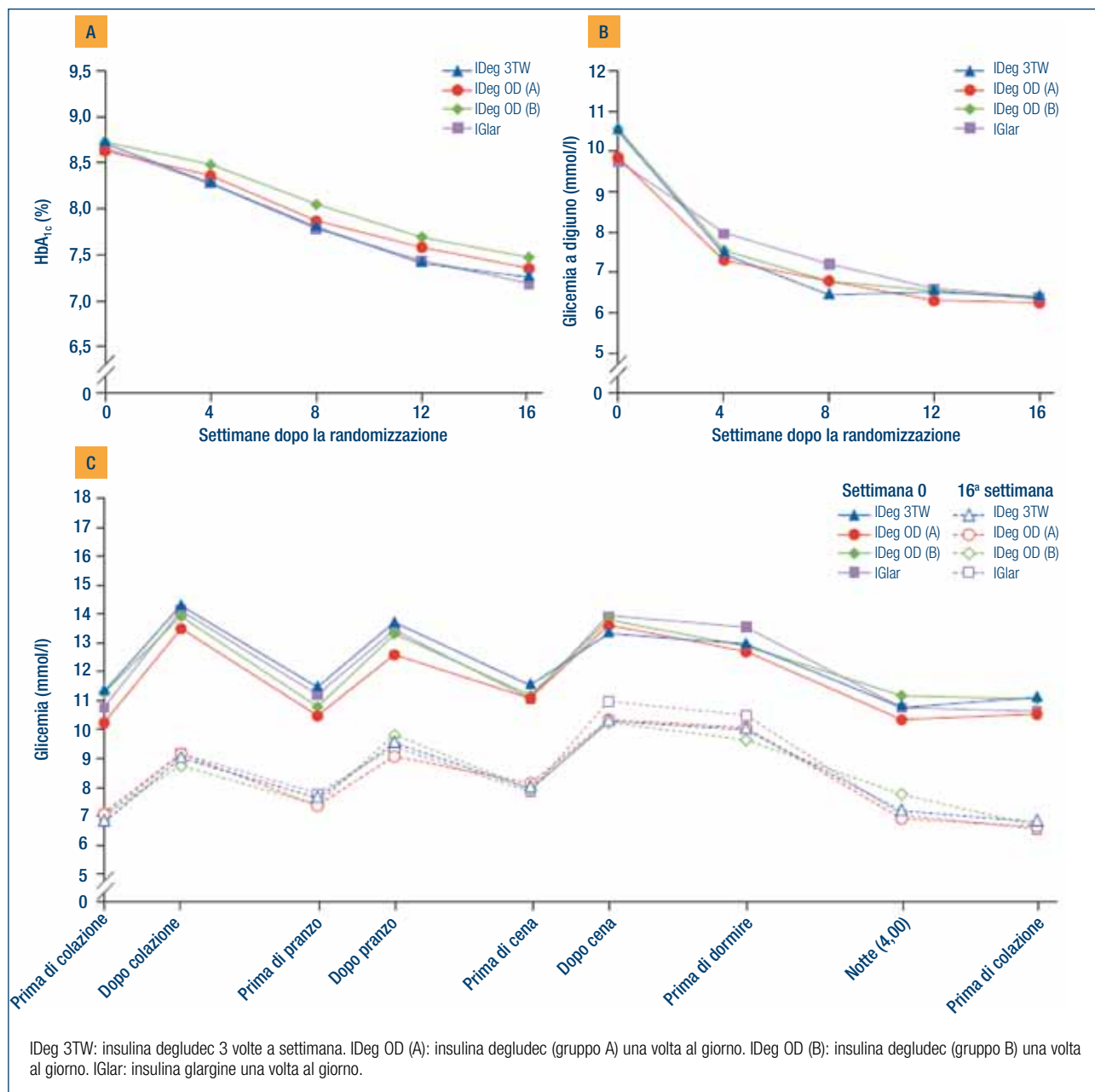
A tutt'oggi, pertanto, nel DMT2 sono disponibili molti dati riguardo all'efficacia e alla sicurezza sia dell'insulina degludec (basale) sia dell'insulina degludec aspart (premiscelata).

Studi clinici: degludec nel DMT1

L'insulina degludec è stata studiata anche nel DMT1. Uno studio di recente pubblicazione su "Diabetes Care"¹³ ha valutato l'efficacia e la sicurezza di una somministrazione quotidiana in combinazione con insulina aspart al momento dei pasti, in persone con DMT1 in un trial randomizzato in aperto della durata di 16 settimane. Ai soggetti (età media: 45,8 anni, HbA_{1c} 8,4%, FPG 9,9 mmol/l, BMI 26,9 kg/m²) sono state praticate iniezioni sottocutanee di IDeg(A) (600 µmol/l; n = 59), IDeg(B) (900 µmol/l; n = 60), o insulina (glargine n = 59), tutte una volta al giorno di sera. L'insulina aspart è stata somministrata al momento dei pasti. Al termine dello studio, l'HbA_{1c} media era confrontabile per IDeg(A) (7,8 ± 0,8%), IDeg(B) (8,0 ± 1,0%) e glargine (7,6 ± 0,8%), così come il FPG (8,3 ± 4,0, 8,3 ± 2,8, e 8,9 ± 3,5 mmol/l, rispettivamente). Le percentuali medie stimate di ipoglicemia confermata erano del 28% inferiori per IDeg(A) rispetto all'insulina glargine (IGlar) [rate ratio (RR): 0,72 (IC95%: 0,52-1,00)] e del 10% più basse per IDeg(B) rispetto a IGlar [RR: 0,90 (0,65-1,24)]. Le percentuali di ipoglicemia notturna erano inferiori del 58% per IDeg(A) [RR: 0,42 (0,25-0,69)] e del 29% per IDeg(B) [RR: 0,71 (0,44-1,16)]. La dose media totale quotidiana di insulina era simile rispetto al basale. La frequenza e il tipo di eventi avversi erano simili in tutti i gruppi. Questo trial clinico esplorativo di fase 2 in persone con DMT1 ha dimostrato che degludec è sicura e ben tollerata, e che consente di ottenere un compenso glicemico analogo a quello di glargine a dosi simili, con tassi di ipoglicemia ridotti¹⁴.

Altre insuline basali in fase di sviluppo

Una nuova insulina in fase di studio è FT-105, un'insulina basale composta di vitamina E e di polimeri poliaminoacidi dell'acido glutammico legati alla proteina dell'insulina. FT-105 si aggrega in microparticelle dense che si dissolvono lentamente, dando luogo a un'azione "protetta e programmata" dopo l'iniezione sottocutanea.

**Figura 1.**

HbA_{1c} e glicemia media in un trial d'intervento. (A) HbA_{1c} media. (B) Glicemia media a digiuno. (C) Media dei nove punti automonitorati del profilo di glucosio nel sangue. I dati riportano i valori medi di tutti i partecipanti randomizzati. L'ultima osservazione riportata viene utilizzata per ogni punto-tempo in (A) e in (B). In (C) valori plasma calibrati.

PassPort è un sistema brevettato di rilascio di insulina tramite la cute nel quale il paziente applica un cerotto sulla cute, preme un annesso dispositivo a pulsante per creare dei micropori, e quindi fa strisciare il cerotto che contiene insulina nel punto stesso. Questo sistema mette a disposizione somministrazioni protratte di insulina basale, determinando livelli di insulina plasmatica in proporzione alle varie concentrazioni di insulina disponibili nel cerotto contenitore. Non si tratta pertanto di una nuova insulina basale, ma di un nuovo sistema di somministrazione dell'insulina.

V-Go è un altro metodo, simile al precedente, che consiste in una piccola pompa di insulina (microinfusore) simile a un cerotto, priva di componenti elettroniche. Questo cerotto cutaneo monouso ha una durata di 24 ore, durante le quali fornisce l'insulina basale a un dosaggio costante. Il paziente può premere un piccolo bottone per ottenere alcune unità in più di insulina come bolo pre-prandiale.

Sanofi Aventis, Eli Lilly e Bidel hanno sviluppato anche una seconda generazione di analoghi delle insuline ad azione len-

ta^{15,16}. Tuttavia fino a questo momento non sono stati pubblicati dei risultati. BIOD-Adjustable Basal, una formulazione modificata dell'insulina glargine, è disponibile in forme ad azione lenta, media e rapida e può essere miscelata, per cui BIOD-Smart Basal rilascia insulina in proporzione alle concentrazioni di glucosio sottocute.

Conclusioni

Gli analoghi dell'insulina che esistono oggi presentano determinati vantaggi rispetto alle insuline tradizionali e consentono ai pazienti di raggiungere un buon compenso glicemico con modalità sicure e ben tollerate, invece gli analoghi dell'insulina basale disponibili al momento presentano alcune limitazioni.

Le più recenti insuline basali come degludec hanno la possibilità di essere usate singolarmente o in formulazioni con l'insulina aspart per raggiungere il target glicemico, e mostrano una variabilità e un'incidenza di ipoglicemie ridotte. La formulazione può essere utilizzata una volta al giorno o tre volte alla settimana, e pertanto rappresenta un passo avanti rispetto alle insuline già in uso.

Sono in ogni caso necessarie ulteriori ricerche per definire i metodi ottimali di utilizzo di questa insulina, così come di altre insuline basali in via di sviluppo.

Bibliografia

- 1 Bliss M. *Resurrections in Toronto: the emergence of insulin*. Horn Res 2005;64(Suppl 2):98-102.
- 2 Polonsky KS, Given BD, Van Canter E. *Twenty four-hour profiles and pulsatile patterns of insulin secretion in normal and obese subjects*. J Clin Invest 1988;81:442-8.
- 3 Meneghini L, Liebl A, Abrahamson MJ. *Insulin detemir: a historical perspective on a modern basal insulin analogue*. Prim Care Diabetes 2010;4(Suppl 1):S31-42.
- 4 Bolli GB, Owens DR. *Insulin glargine*. Lancet 2000;356:443-5.
- 5 Havelund S, Plum A, Ribell U, et al. *The mechanism of protraction of insulin detemir, a long-acting, acylated analogue of human insulin*. Pharm Res 2004;21:1498-504.
- 6 Heise T, Nosek L, Ronn BB, et al. *Lower within-subject variability of insulin detemir in comparison to NPH insulin and insulin glargine in people with type 1 diabetes*. Diabetes 2004;53:1614-20.
- 7 Jonassen IB, Havelund S, Ribell U, et al. *Insulin degludec is a new generation ultra-long acting basal insulin with a unique mechanism of protraction based on multi-hexamer formation*. American Diabetes Association (ADA), 70th Scientific Sessions, abstract 39-OR.
- 8 Nishimura E, Rensen AO, Falckhansen BO, et al. *Insulin degludec is a new generation ultra-long acting basal insulin designed to maintain full metabolic effect while minimizing mitogenic potential*. American Diabetes Association (ADA), 70th Scientific Sessions, abstract 1406-P.
- 9 Heise T, Hermanski L, Nosek L, et al. *Insulin degludec: less pharmacodynamic variability than insulin glargine under steady-state conditions* (Abstract). Diabetologia 2010;53(Suppl 1):S387.
- 10 Zinman B, Fulcher G, Rao PV, et al. *Insulin degludec, an ultra-long-acting basal insulin, once a day or three times a week versus insulin glargine once a day in patients with type 2 diabetes: a 16-week, randomized, open-label, phase 2 trial*. Lancet 2011;377:924-31.
- 11 Garber AJ, King AB, Francisco AMO, et al. *Insulin degludec improves long-term glycemic control with less nocturnal hypoglycemia compared with insulin glargine: 1-year results from a randomized basal-bolus trial in people with type 2 diabetes*. American Diabetes Association (ADA), 71st Scientific Sessions, oral presentation 74.
- 12 Meneghini L, Atkin SL, Bain S, et al. *Flexible once-daily dosing of insulin degludec does not compromise glycemic control or safety compared to insulin glargine given once daily at the same time each day in people with type 2 diabetes*. American Diabetes Association (ADA) 71st Scientific Sessions: Poster n. 35-LB.
- 13 Heise T, Tack CJ, Cuddihy R, et al. *A new-generation ultra-long-acting basal insulin with a bolus boost compared with insulin glargine in insulin-naïve people with type 2 diabetes: a randomized, controlled trial*. Diabetes Care 2011;34:669-74.
- 14 Birkeland KI, Home PD, Wendisch U, et al. *Insulin degludec in type 1 diabetes: randomized controlled trial of a new-generation ultra-long-acting insulin compared with insulin glargine*. Diabetes Care 2011;34:661-5.
- 15 http://www.familypracticenews.com/index.php?id=2934&dtype=98&dtxttnews%5Btt_news%5D=51277&ndcHash=da03e20e36 [Last accessed on 2011 May 25].
- 16 Simon ACR, DeVries JH. *The future of basal insulin supplementation*. Diabetes Technol Ther 2011;13(Suppl 1):S103-8.

GLUCOMEN LX PLUS: la migliore risposta terapeutica per l'autocontrollo di glicemia e chetonemia, insieme

A. Menarini Diagnostics

La pratica costante dell'autocontrollo glicemico è l'unico modo ad oggi disponibile per verificare il raggiungimento e il mantenimento degli obiettivi terapeutici raccomandati. L'auto-monitoraggio della glicemia deve essere considerato per questo un vero e proprio strumento terapeutico attraverso il quale aumentare le aspettative di vita del paziente.

La scelta di uno strumento per l'autocontrollo, dunque, implica valori profondi, appartiene alla sfera razionale ma anche a quella emotiva, rappresenta un momento significativo nella vita del paziente diabetico.

A. Menarini Diagnostics opera da sempre nella ricerca e nella proposta di innovative ed efficaci soluzioni finalizzate alla soddisfazione dei propri clienti. Coerentemente a tale mission aziendale, è con estremo piacere che, nell'anno in cui celebriamo il 125° anniversario, informiamo del recente lancio sul mercato italiano della Linea **GLUCOMEN LX PLUS**, la nuova gamma di prodotti esclusivi per l'autocontrollo della glicemia e della chetonemia, insieme.

La presenza di corpi chetonici nel sangue indica una situazione di scompenso glicemico, legata a una concentrazione ridotta di insulina circolante. Questa condizione, nei soggetti diabetici, si può verificare in una serie di circostanze legate a concomitanti patologie, anche occasionali, e a trattamenti farmacologici che, in modo differenziato tra i diversi soggetti, possono determinare un'importante e repentina variazione della concentrazione dell'insulina, rispetto ai valori abituali del paziente.

In queste condizioni l'organismo, a causa dello scompenso dei valori di glicemia che conseguentemente si verifica, produce i corpi chetonici i quali, se superano certi livelli soglia, senza un adeguato intervento medico, possono causare episodi di chetoacidosi, fino a provocare il pericoloso coma diabetico.

GLUCOMEN LX PLUS è il primo sistema che consente una misurazione della chetonemia sicura, semplice, discreta, fatta direttamente dal paziente, sullo stesso strumento con cui già autocontrolla la glicemia, senza calibrazione o altre complicate e rischiose manipolazioni.

La nostra volontà di costruire un successo che soddisfi tutti gli operatori sanitari che lavorano nel campo della diabetologia è testimoniata dall'impegno costante e qualificato di proporre, sempre per primi sul mercato, le innovazioni tecnologiche che domani saranno di riferimento per altri.

Risposte ai precedenti questionari n. 3, vol. 11, 2011

Incretine: novità e razionale d'uso • E. Mannucci

1. I farmaci attivi sulle incretine determinano:

- a. **un aumento glucosio-dipendente della secrezione insulinica e una riduzione glucosio-dipendente della secrezione di glucagone**
- b. una riduzione glucosio-dipendente della secrezione insulinica e un aumento glucosio-dipendente della secrezione di glucagone
- c. un aumento glucosio-dipendente della secrezione insulinica e di glucagone
- d. una riduzione glucosio-dipendente della secrezione insulinica e di glucagone

2. Rispetto agli inibitori della DPP-4, gli agonisti recettoriali del GLP-1:

- a. sono ugualmente efficaci, ma hanno più effetti collaterali
- b. fanno perdere peso in maniera simile
- c. sono meno efficaci, ma con minori effetti collaterali
- d. **sono più efficaci, ma con maggiori effetti collaterali**

3. Gli agonisti del recettore del GLP-1:

- a. non hanno effetti sulla pressione arteriosa
- b. determinano un lieve aumento della pressione arteriosa
- c. **riducono la pressione arteriosa anche indipendentemente dal calo ponderale**
- d. riducono la pressione arteriosa, come conseguenza della riduzione del peso

4. Il GLP-1, a livello cardiaco:

- a. non ha effetti diretti
- b. aumenta la funzione ventricolare sinistra
- c. rende il miocardio più resistente all'ischemia
- d. **b+c**

Terapia personalizzata del diabete tipo 2: la nuova sfida • A. Ceriello

1. Lo studio ACCORD è stato interrotto in quanto:

- a. maggiore incidenza di mortalità cardiovascolare
- b. **aumento dell'incidenza di mortalità per qualsiasi causa**
- c. maggiore incidenza di ipoglicemia
- d. ridotta incidenza di mortalità cardiovascolare

2. Lo studio ADVANCE mostra:

- a. effetti benefici del controllo glicemico stretto sulla mortalità cardiovascolare
- b. effetti benefici del controllo glicemico stretto sulla mortalità totale
- c. **effetti benefici del controllo glicemico stretto su nefropatia**
- d. effetti benefici del controllo glicemico stretto sulla retinopatia

3. Lo studio mostra VADT

- a. maggiore incidenza di mortalità cardiovascolare
- b. aumento dell'incidenza di mortalità per qualsiasi causa
- c. **maggiore incidenza di ipoglicemia nel braccio in terapia intensiva**
- d. ridotta incidenza di mortalità cardiovascolare

4. Il follow-up a lungo termine degli spettacoli UKPDS:

- a. effetti benefici del controllo glicemico intensivo sulla mortalità cardiovascolare
- b. effetti benefici del controllo glicemico intensivo sulla retinopatia
- c. effetti benefici del controllo glicemico intensivo sulla nefropatia
- d. **tutte le precedenti**

Strumenti per la gestione delle malattie croniche in medicina generale • G. Medea, I. Cricelli

1. Nel progetto Regionale Lombardo denominato CReG (Chronic Related Group), la presa in carico dei pazienti cronici può essere attuata:

- a. solo dai medici di medicina generale
- b. solo dagli ospedali pubblici accreditati
- c. solo dagli ospedali privati accreditati
- d. **da qualunque ente pubblico o privato in grado di garantire l'assistenza e i risultati**

2. Secondo l'art. 45 dell'Accordo Collettivo Nazionale i MMG devono tenere una scheda sanitaria individuale:

- a. cartacea
- b. **informatica**
- c. non c'è obbligo di tenere una scheda, è solo un consiglio
- d. informatica per la parte relativa alla terapia, cartacea per la parte relativa a esami e accertamenti

3. Il sistema MilleGPG permette la partecipazione e la condivisione dei dati tra MMG:

- a. solo di una medicina di gruppo
- b. solo dei medici di uno stesso distretto
- c. solo dei medici di un'ASL
- d. **tutti i precedenti**

4. Quale di queste funzioni non è supportata dal MilleGPG?

- a. simulare cosa succederebbe se alcuni target terapeutici fossero raggiunti.
- b. simulare l'ipotetico risparmio di spesa con il maggior uso di farmaci generici
- c. **linkare in tempo reale i dati del medico con quelli amministrativi ASL**
- d. identificare soggetti in cui non vi è stato rispetto delle note AIFA